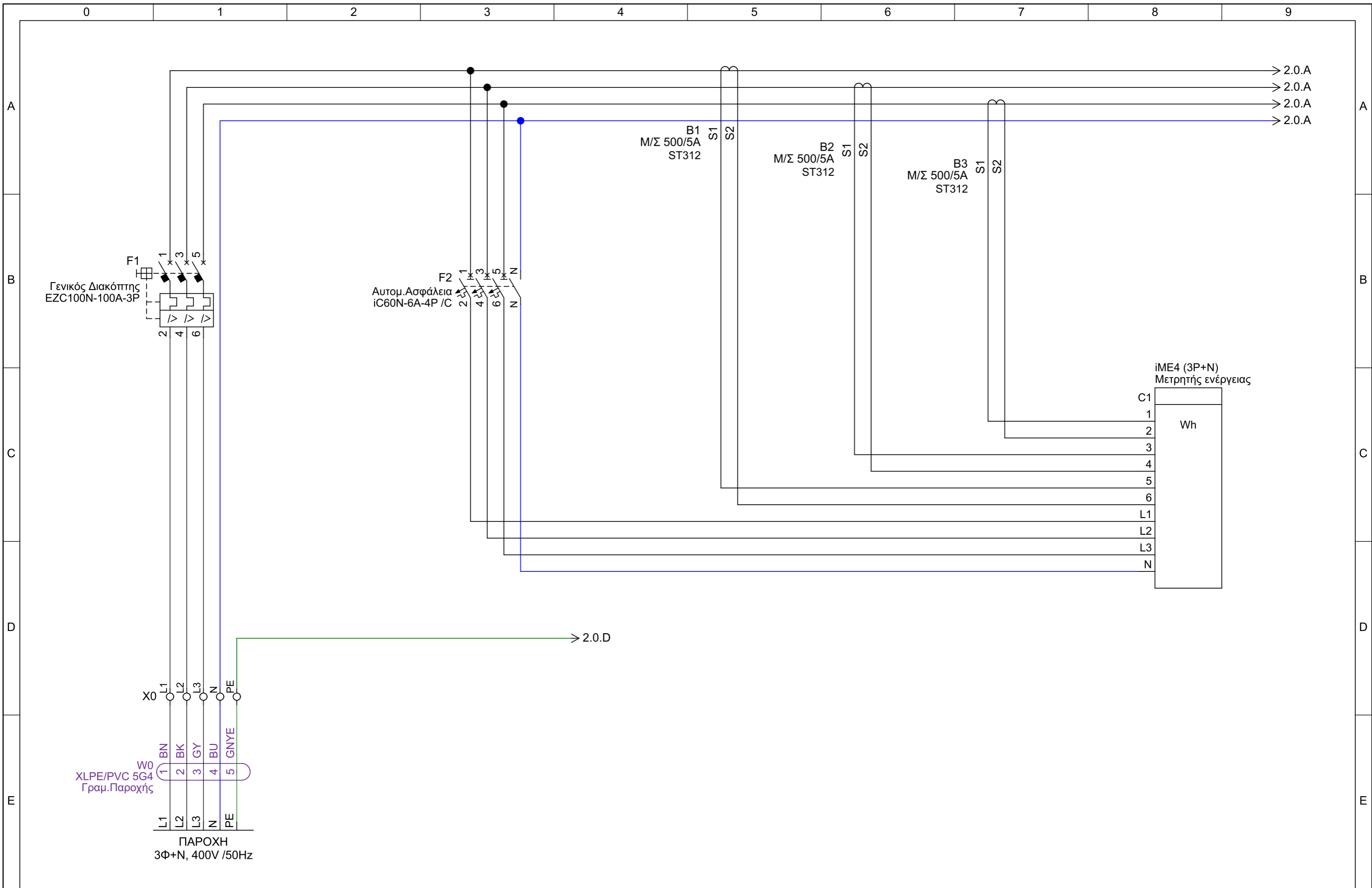


Πελάτης : ELTAKON SA		ΕΡΓΟ : ΣΥΣΤΗΜΑ ΕΛΕΓΧΟΥ ΚΙΝΗΤΗΡΑ																
Διεύθυνση : ΒΑΣ. ΟΛΓΑΣ 115 54641 ΘΕΣΣΑΛΟΝΙΚΗ	Τηλ : 2310 550500 Fax : -	Κωδικός Έργου : K501.2019	Αριθμός σχεδίου : CO015.MTR05															
Υπεύθυνος Έργου : Κ. ΓΕΩΡΓΙΟΥ		Τοποθεσία : ΣΙΝΔΟΣ																
Ημερομηνία ανάθεσης Έργου :		Προδιαγραφές	1 :															
Ημ/νία παράδοσης Έργου :			2 :															
ΠΑΡΑΤΗΡΗΣΕΙΣ :			3 :															
			4 :															
			<table border="1"> <thead> <tr> <th></th> <th>Όνομα</th> <th>Ημερομηνία</th> </tr> </thead> <tbody> <tr> <td>Μελέτη</td> <td>Π.Κ.</td> <td>12/09/2019</td> </tr> <tr> <td>Σχεδίαση</td> <td>Π.Κ.</td> <td>17/10/2019</td> </tr> <tr> <td>Έλεγχος</td> <td></td> <td></td> </tr> <tr> <td>Έγκριση</td> <td></td> <td></td> </tr> </tbody> </table>		Όνομα	Ημερομηνία	Μελέτη	Π.Κ.	12/09/2019	Σχεδίαση	Π.Κ.	17/10/2019	Έλεγχος			Έγκριση		
	Όνομα	Ημερομηνία																
Μελέτη	Π.Κ.	12/09/2019																
Σχεδίαση	Π.Κ.	17/10/2019																
Έλεγχος																		
Έγκριση																		
		Συνεργαζόμενη εταιρία :																

A/A	Είδος εγγράφου	Φύλλο	Περιγραφή	Σχεδίαση	Αναθεώρηση
1	Εξώφυλλο Εργου	1		10/10/2020	
2	Περιεχόμενα	1		27/12/2020	27/12/2020
3	Κυκλώματα IEC	1	ΠΑΡΟΧΗ	17/1/2018	17/1/2018
4	Κυκλώματα IEC	2	ΤΡΟΦΟΔΟΣΙΑ	17/1/2018	
5	Κυκλώματα IEC	3	ΔΙΑΝΟΜΗ	9/10/2020	
6	Κυκλώματα IEC	4	ΔΙΑΝΟΜΗ	26/12/2020	
7	Κυκλώματα IEC	5	PLC	9/10/2020	
8	Κυκλώματα IEC	6	Υ/Δ	9/10/2020	
9	Κυκλώματα IEC	7	ΕΛΕΓΧΟΣ Υ/Δ	9/10/2020	
10	Κυκλώματα IEC	8	ΕΛΕΓΧΟΣ ΣΥΧΝΟΤΗΤΑΣ	9/10/2020	
11	Κυκλώματα IEC	9	ΕΛΕΓΧΟΣ ΣΥΧΝΟΤΗΤΑΣ	9/10/2020	
12	Οφεις Πινάκων	1		1/11/2020	
13	PLC Εισ/Εξοδοι	1		26/12/2020	26/12/2020
14	Λίστα Υλικών	1		26/12/2020	26/12/2020
15	Λίστα Υλικών	2		26/12/2020	26/12/2020
16	Επιμέτρηση	1		26/12/2020	26/12/2020
17	Διάγραμμα καλωδίων	1	W0, W1, W2, W3, W4, W5, W6	26/12/2020	26/12/2020
18	Διάγραμμα καλωδίων	2	WA1, WA2, WA3, WA4	26/12/2020	26/12/2020
19	Καλωδίωση Κλεμών	1		26/12/2020	26/12/2020
20	Καλωδίωση Κλεμών	2		26/12/2020	26/12/2020
21	Σύνδεση εξαρτημάτων	1		26/12/2020	26/12/2020
22	Σύνδεση εξαρτημάτων	2		26/12/2020	26/12/2020
23	Σύνδεση εξαρτημάτων	3		26/12/2020	26/12/2020
24	Σύνδεση εξαρτημάτων	4		26/12/2020	26/12/2020
25	Διάγραμμα Κλεμών	1	X0	26/12/2020	26/12/2020
26	Διάγραμμα Κλεμών	2	X1	26/12/2020	26/12/2020
27	Σχέδιο Κλεμών	1	X3	26/12/2020	26/12/2020
28	Διάγραμμα Συνδετήρων	1	XJ1, XP1	10/10/2020	10/10/2020

ΑΡΧΕΙΟ ΣΕΕ: Δείγμα-Εργου-Κυκλώματα-ΣΕΕ



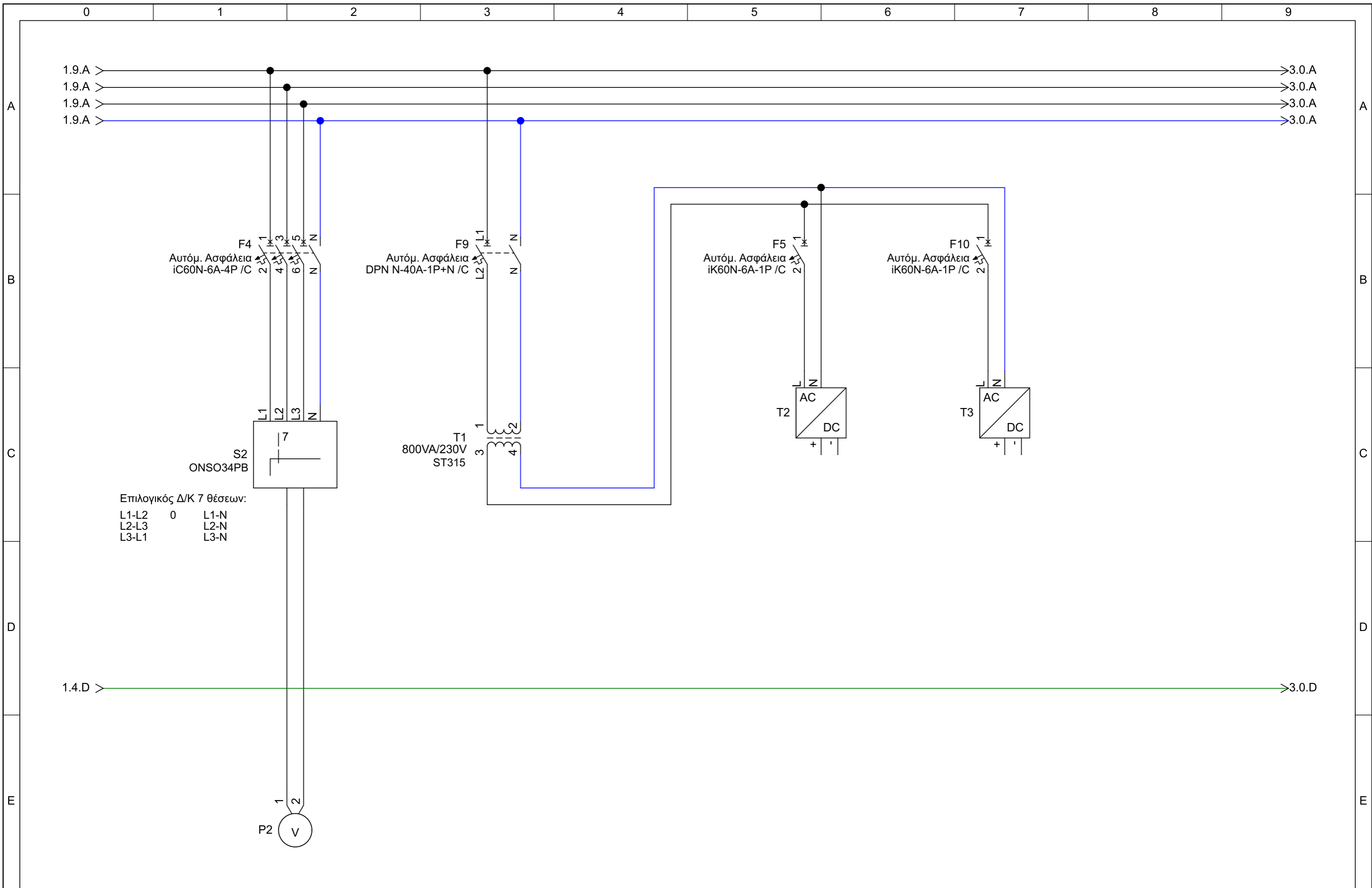
Μελέτη	Π.Κ.	12/09/2019
Σχεδίαση	Π.Κ.	17/10/2019
Εγκριση		
Αναθεώρηση :		

IGE+XAO HELLAS
 ELECTRICAL SOFTWARE
 ΧΡ. ΠΙΨΟΥ 16 - ΘΕΣΣΑΛΟΝΙΚΗ
 2310 244911, info@ige-xao.gr

ΕΡΓΟ:
ΣΥΣΤΗΜΑ ΕΛΕΓΧΟΥ ΚΙΝΗΤΗΡΑ
 ΠΕΛΑΤΗΣ: ELTAKON SA

ΦΥΛΛΟ:
ΠΑΡΟΧΗ

Λειτουργία /Θέση:
 ΑΡΙΘ. ΣΧΕΔΙΟΥ: **CO015.MTR05**
 ΦΥΛΛΟ:
 από: **1**
9



Επιλογικός Δ/Κ 7 θέσεων:
 L1-L2 0 L1-N
 L2-L3 L2-N
 L3-L1 L3-N

Μελέτη	Π.Κ.	12/09/2019
Σχεδίαση	Π.Κ.	17/10/2019
Εγκριση		
Αναθεώρηση :		

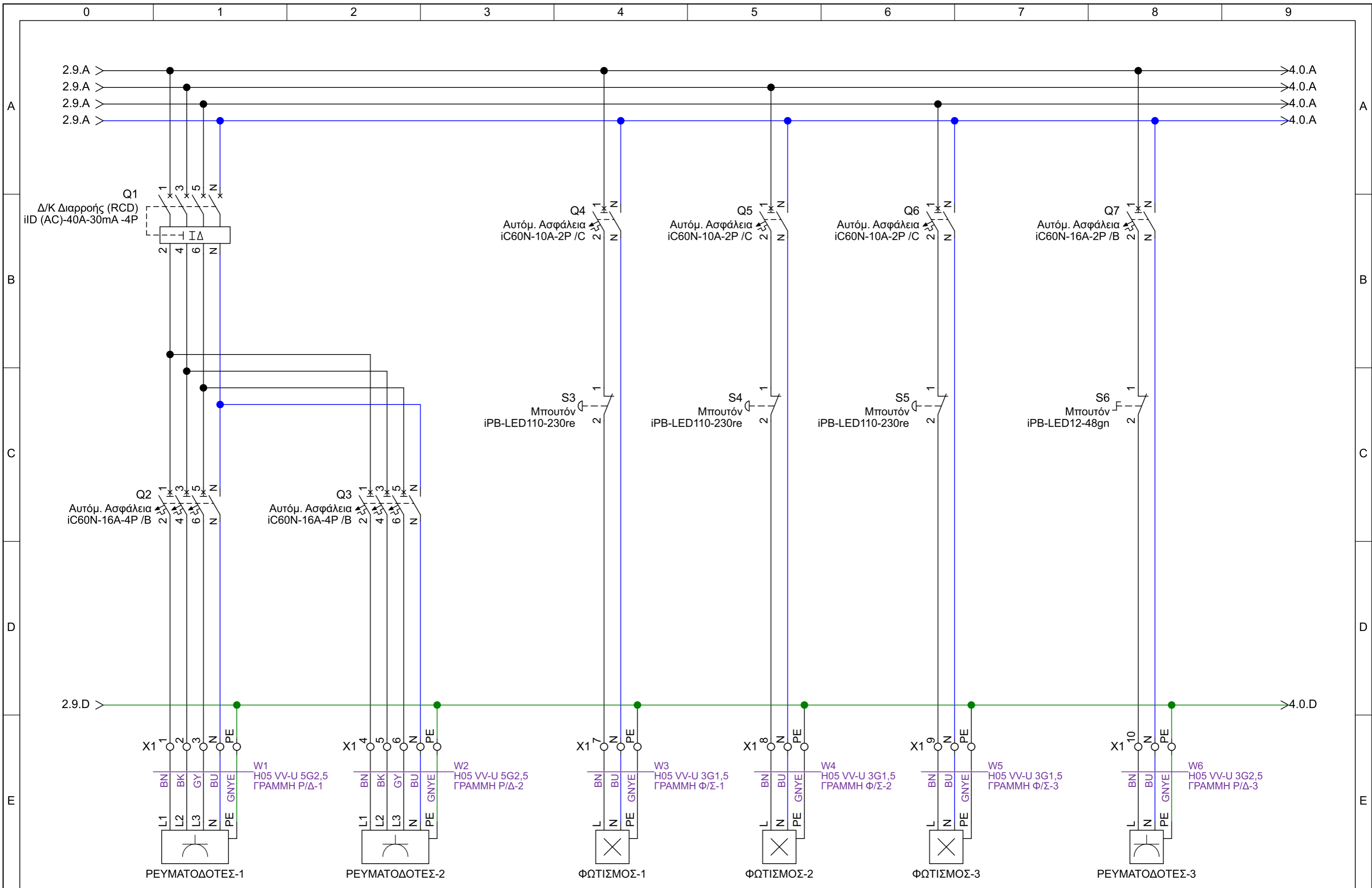
IGE+XAO HELLAS
 ELECTRICAL SOFTWARE
 ΧΡ. ΠΙΨΟΥ 16 - ΘΕΣΣΑΛΟΝΙΚΗ
 2310 244911, info@ige-xao.gr

ΕΡΓΟ:
ΣΥΣΤΗΜΑ ΕΛΕΓΧΟΥ ΚΙΝΗΤΗΡΑ

ΠΕΛΑΤΗΣ: ELTAKON SA

ΦΥΛΛΟ:
ΤΡΟΦΟΔΟΣΙΑ

Λειτουργία /Θέση:	ΦΥΛΛΟ:
	2
	από:
	9
ΑΡΙΘ. ΣΧΕΔΙΟΥ:	CO015.MTR05



Μελέτη	Π.Κ.	12/09/2019
Σχεδίαση	Π.Κ.	17/10/2019
Εγκριση		
Αναθεώρηση :		

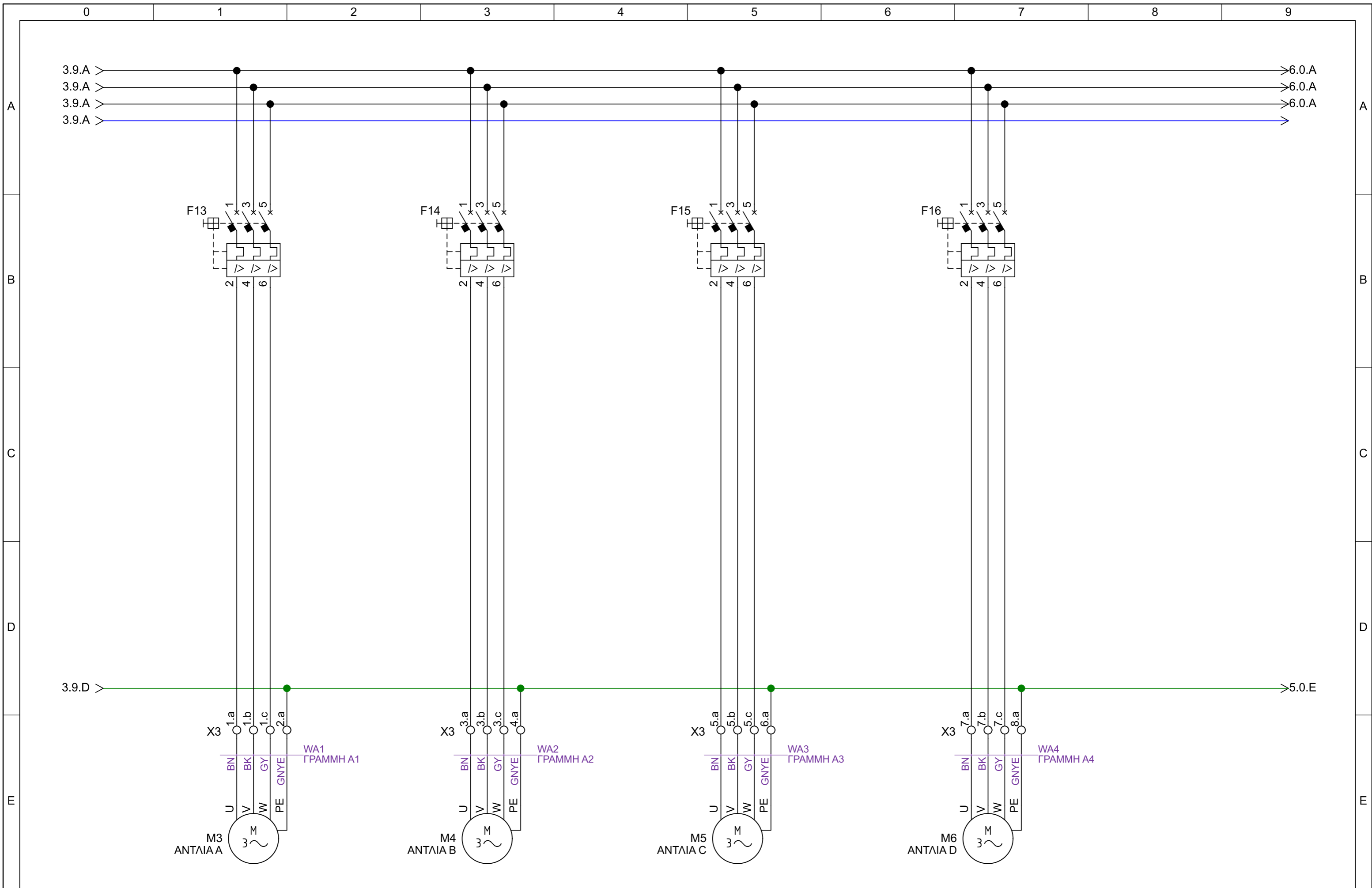
IGE+XAO HELLAS
 ELECTRICAL SOFTWARE
 ΧΡ. ΠΙΨΟΥ 16 - ΘΕΣΣΑΛΟΝΙΚΗ
 2310 244911, info@ige-xao.gr

ΕΡΓΟ:
ΣΥΣΤΗΜΑ ΕΛΕΓΧΟΥ ΚΙΝΗΤΗΡΑ

ΠΕΛΑΤΗΣ: ELTAKON SA

ΦΥΛΛΟ:
ΔΙΑΝΟΜΗ

Λειτουργία /Θέση:	ΦΥΛΛΟ:
	3
	από:
	9
ΑΡΙΘ. ΣΧΕΔΙΟΥ:	CO015.MTR05



Μελέτη	Π.Κ.	12/09/2019
Σχεδίαση	Π.Κ.	17/10/2019
Εγκριση		
Αναθεώρηση :		

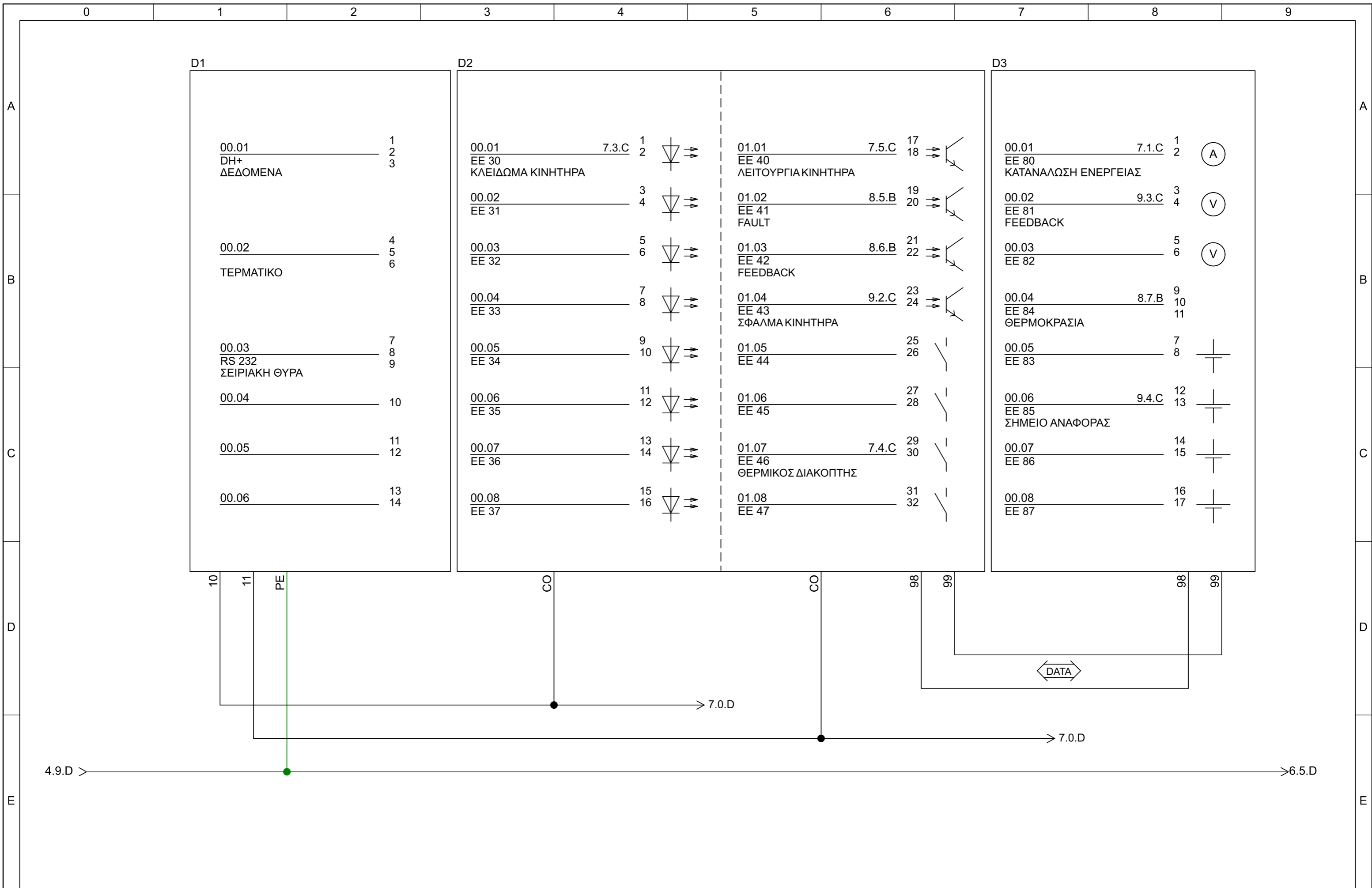
IGE+XAO HELLAS
 ELECTRICAL SOFTWARE
 ΧΡ. ΠΙΨΟΥ 16 - ΘΕΣΣΑΛΟΝΙΚΗ
 2310 244911, info@ige-xao.gr

ΕΡΓΟ:
ΣΥΣΤΗΜΑ ΕΛΕΓΧΟΥ ΚΙΝΗΤΗΡΑ

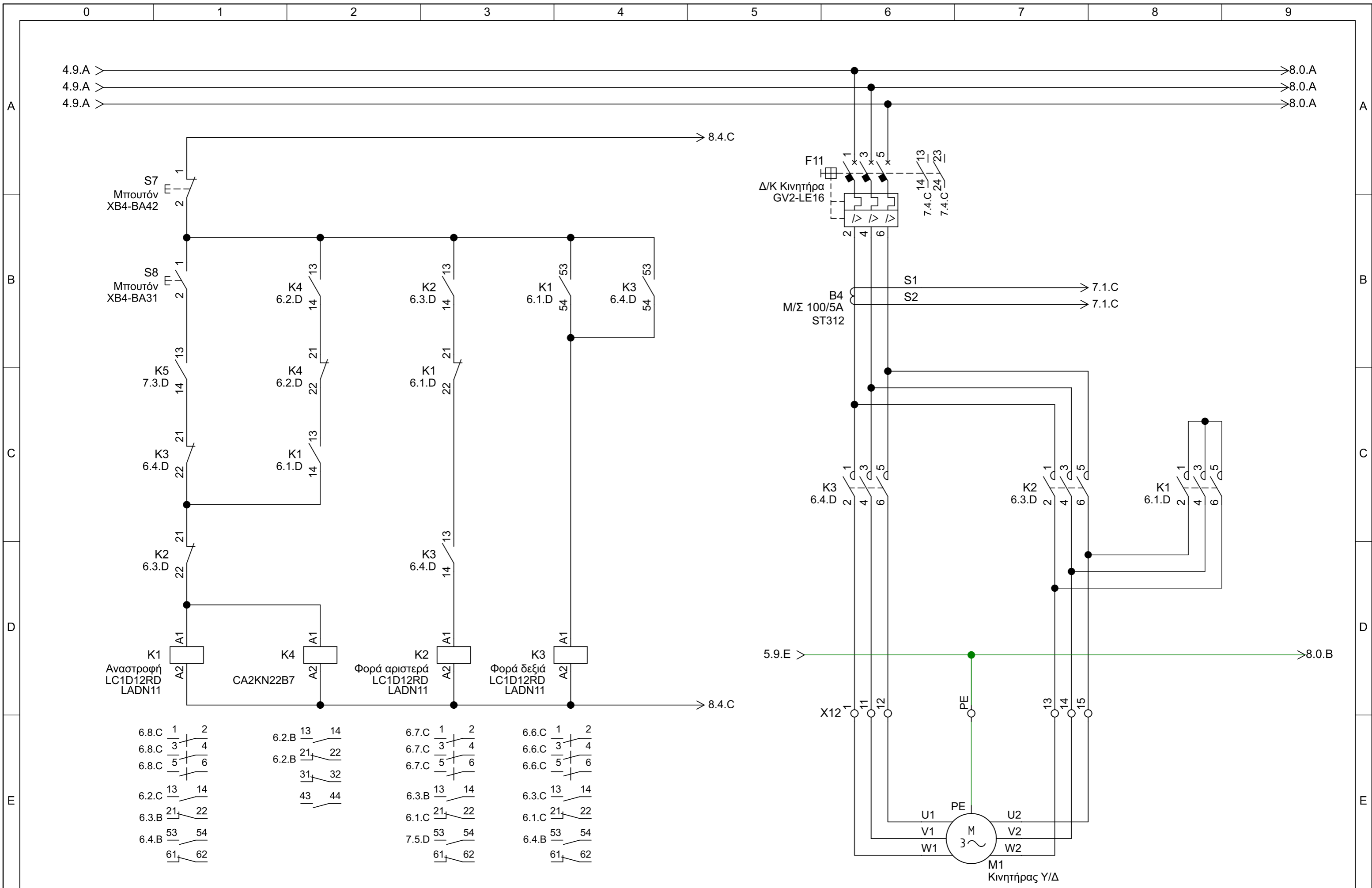
ΠΕΛΑΤΗΣ: **ELTAKON SA**

ΦΥΛΛΟ:
ΔΙΑΝΟΜΗ

Λειτουργία /Θέση:	ΦΥΛΛΟ:
	4
	από:
	9
Αριθμός Σχεδίου: CO015.MTR05	



Μελέτη	Π.Κ.	12/09/2019	IGE+XAO HELLAS ELECTRICAL SOFTWARE ΧΡ. ΠΙΨΟΥ 16 - ΘΕΣΣΑΛΟΝΙΚΗ 2310 244911, info@ige-xao.gr	ΕΡΓΟ:	ΦΥΛΛΟ:	Λειτουργία /Θέση:	ΦΥΛΛΟ:
Σχεδίαση	Π.Κ.	17/10/2019		ΣΥΣΤΗΜΑ ΕΛΕΓΧΟΥ ΚΙΝΗΤΗΡΑ	PLC		από: 5
Εγκριση				ΠΕΛΑΤΗΣ: ELTAKON SA		ΑΡΙΘ. ΣΧΕΔΙΟΥ: CO015.MTR05	
Αναθεώρηση :							



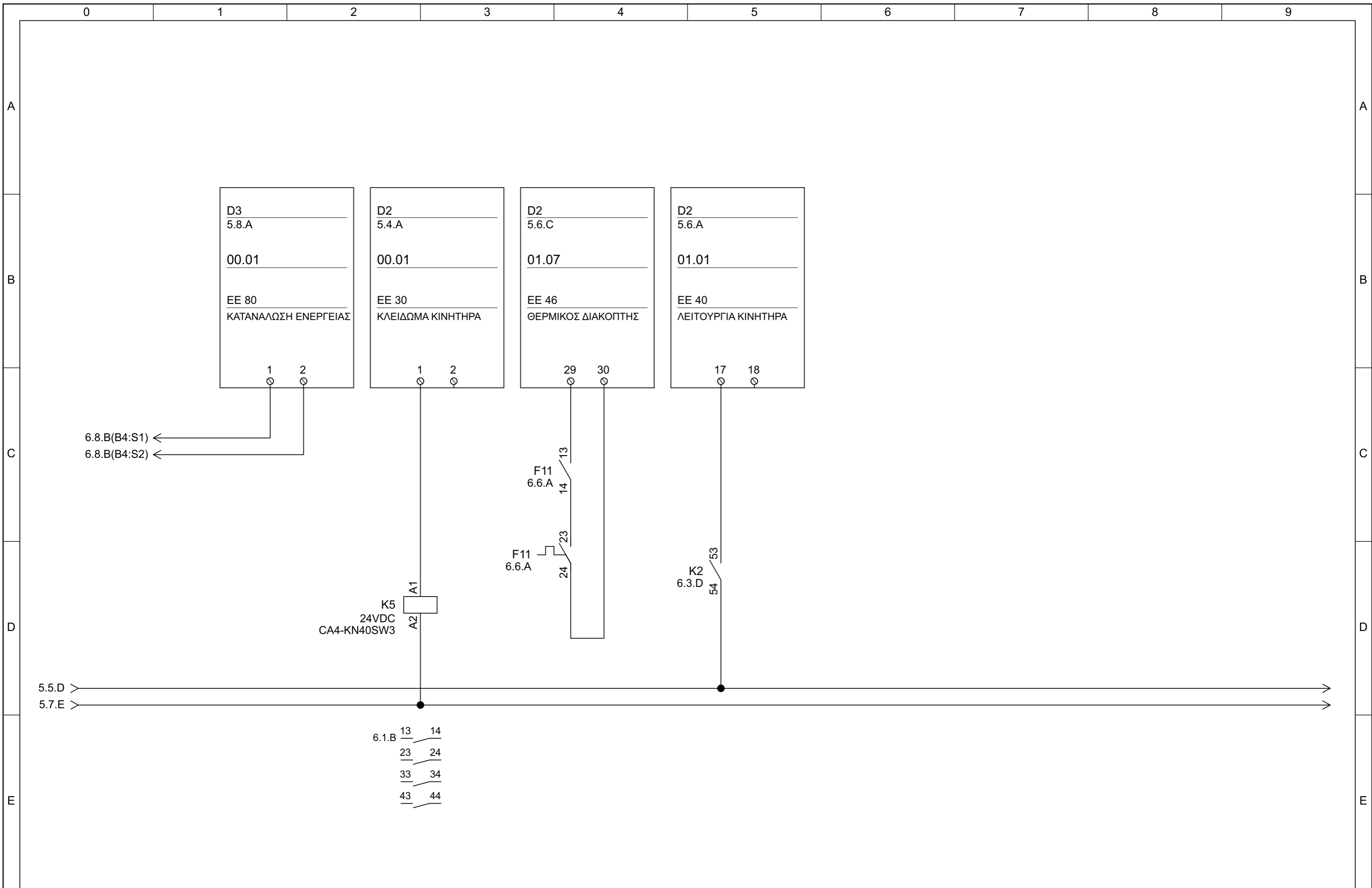
Μελέτη	Π.Κ.	12/09/2019
Σχεδίαση	Π.Κ.	17/10/2019
Εγκριση		
Αναθεώρηση :		

IGE+XAO HELLAS
 ELECTRICAL SOFTWARE
 ΧΡ. ΠΙΨΟΥ 16 - ΘΕΣΣΑΛΟΝΙΚΗ
 2310 244911, info@ige-xao.gr

ΕΡΓΟ:
ΣΥΣΤΗΜΑ ΕΛΕΓΧΟΥ ΚΙΝΗΤΗΡΑ
 ΠΕΛΑΤΗΣ: **ELTAKON SA**

ΦΥΛΛΟ:
Υ/Δ

Λειτουργία /Θέση:
 ΑΡΙΘ. ΣΧΕΔΙΟΥ: **CO015.MTR05**
 ΦΥΛΛΟ: **6**
 από: **9**



Μελέτη	Π.Κ.	Ημ/νία	12/09/2019
Σχεδίαση	Π.Κ.		17/10/2019
Εγκριση			
Αναθεώρηση :			

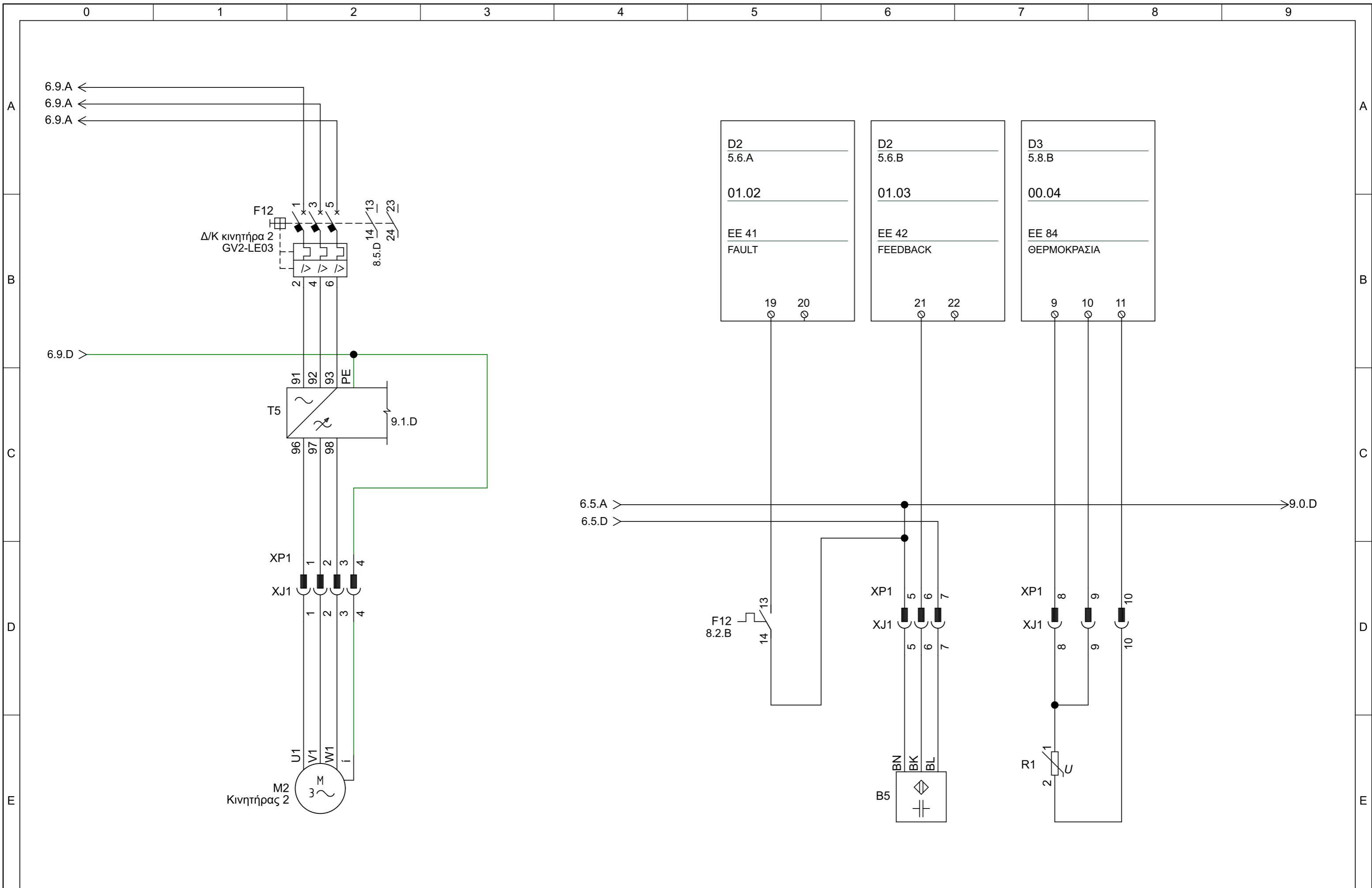
IGE+XAO HELLAS
 ELECTRICAL SOFTWARE
 ΧΡ. ΠΙΨΟΥ 16 - ΘΕΣΣΑΛΟΝΙΚΗ
 2310 244911, info@ige-xao.gr

ΕΡΓΟ:
ΣΥΣΤΗΜΑ ΕΛΕΓΧΟΥ ΚΙΝΗΤΗΡΑ

ΠΕΛΑΤΗΣ: ELTAKON SA

ΦΥΛΛΟ:
ΕΛΕΓΧΟΣ Υ/Δ

Λειτουργία /Θέση:	ΦΥΛΛΟ:
	7
	από: 9
ΑΡΙΘ. ΣΧΕΔΙΟΥ:	CO015.MTR05



Μελέτη	Π.Κ.	12/09/2019
Σχεδίαση	Π.Κ.	17/10/2019
Εγκριση		
Αναθεώρηση :		

IGE+XAO HELLAS
 ELECTRICAL SOFTWARE
 ΧΡ. ΠΙΨΟΥ 16 - ΘΕΣΣΑΛΟΝΙΚΗ
 2310 244911, info@ige-xao.gr

ΕΡΓΟ:
ΣΥΣΤΗΜΑ ΕΛΕΓΧΟΥ ΚΙΝΗΤΗΡΑ

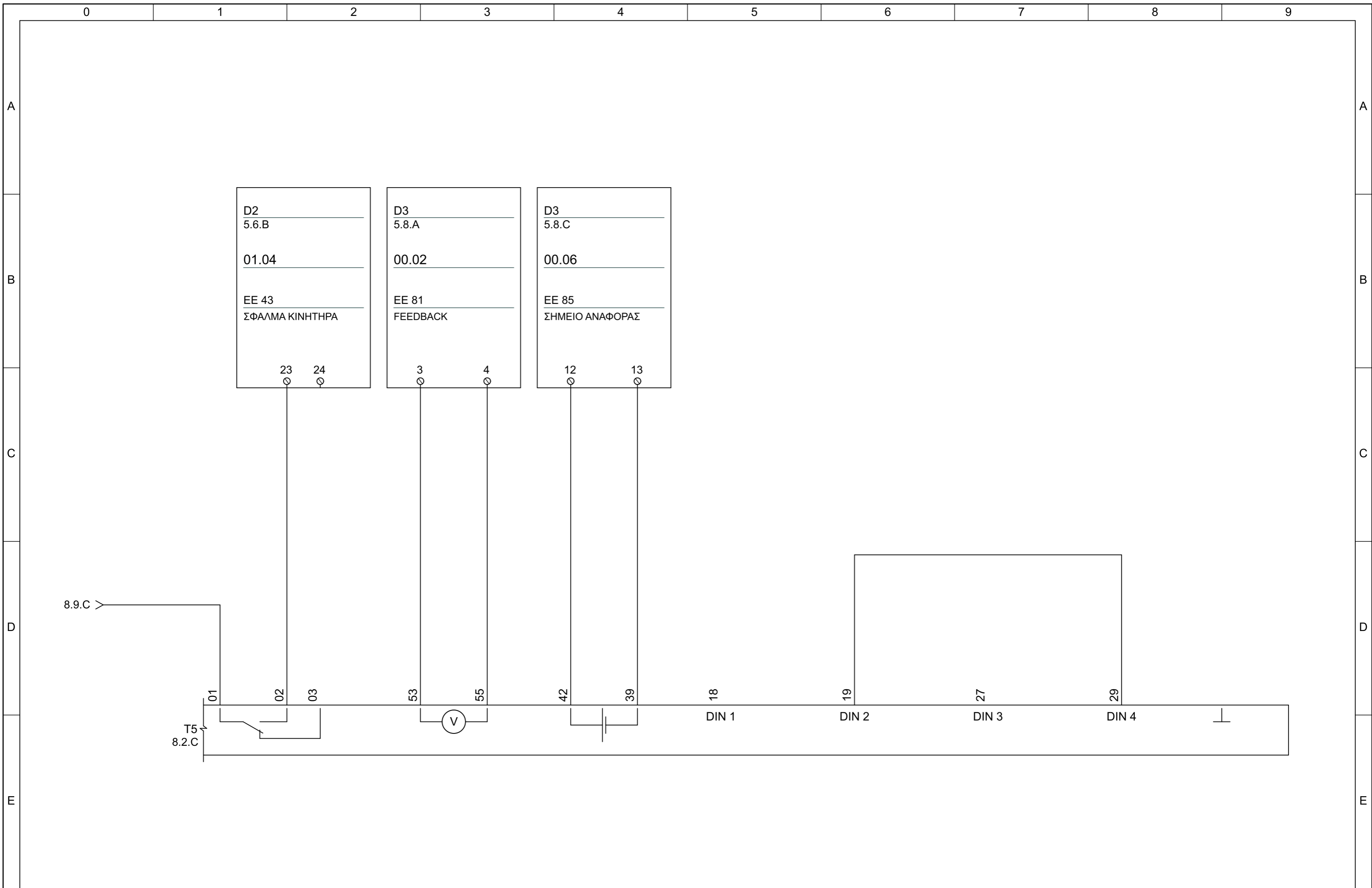
ΠΕΛΑΤΗΣ: ELTAKON SA

ΦΥΛΛΟ:
ΕΛΕΓΧΟΣ ΣΥΧΝΟΤΗΤΑΣ

Λειτουργία /Θέση:

ΑΡΙΘ. ΣΧΕΔΙΟΥ: CO015.MTR05

ΦΥΛΛΟ: **8**
 από: **9**



Μελέτη	Π.Κ.	12/09/2019
Σχεδίαση	Π.Κ.	17/10/2019
Εγκριση		
Αναθεώρηση :		

IGE+XAO HELLAS
 ELECTRICAL SOFTWARE
 ΧΡ. ΠΙΨΟΥ 16 - ΘΕΣΣΑΛΟΝΙΚΗ
 2310 244911, info@ige-xao.gr

ΕΡΓΟ:
ΣΥΣΤΗΜΑ ΕΛΕΓΧΟΥ ΚΙΝΗΤΗΡΑ

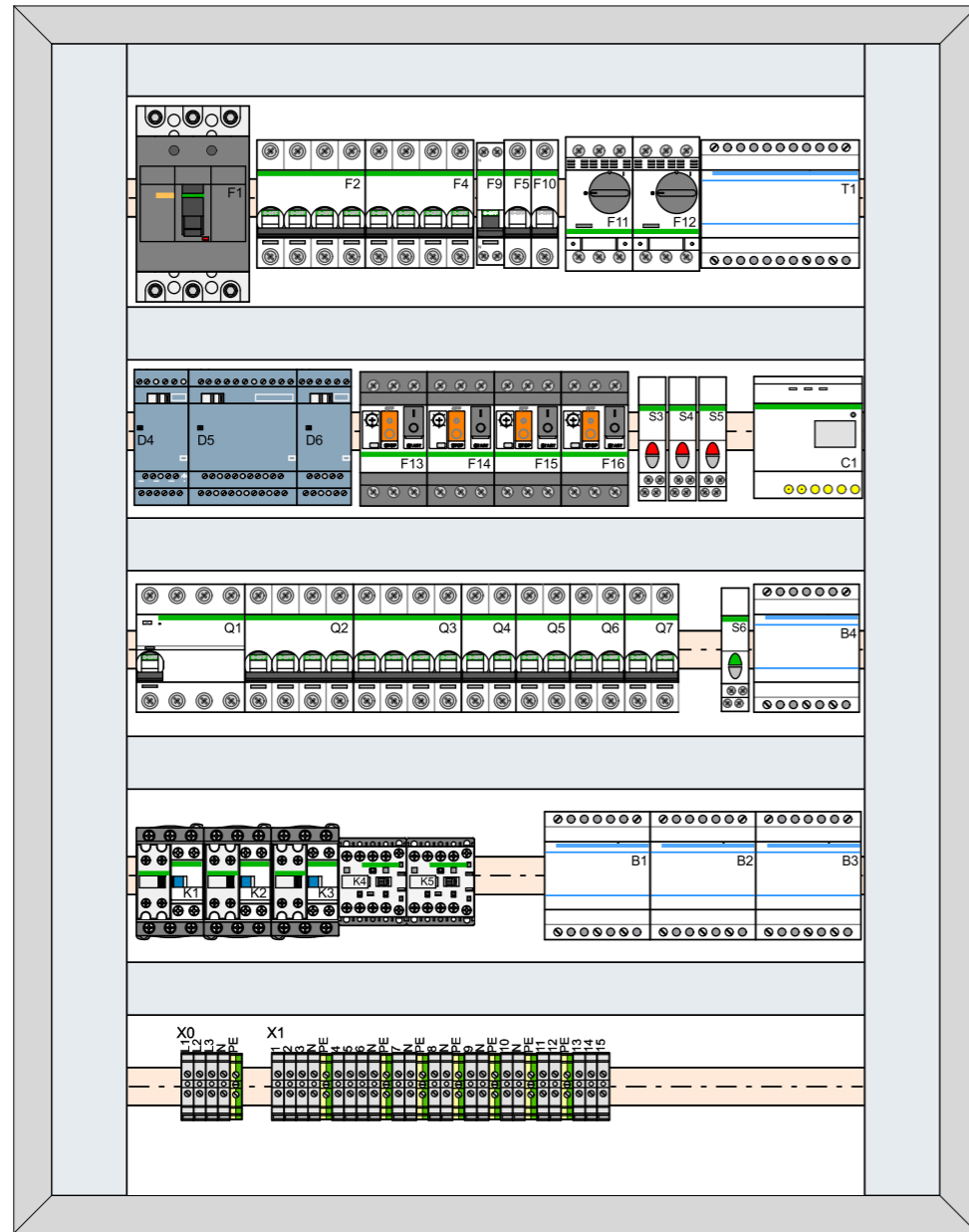
ΠΕΛΑΤΗΣ: **ELTAKON SA**

ΦΥΛΛΟ:
ΕΛΕΓΧΟΣ ΣΥΧΝΟΤΗΤΑΣ

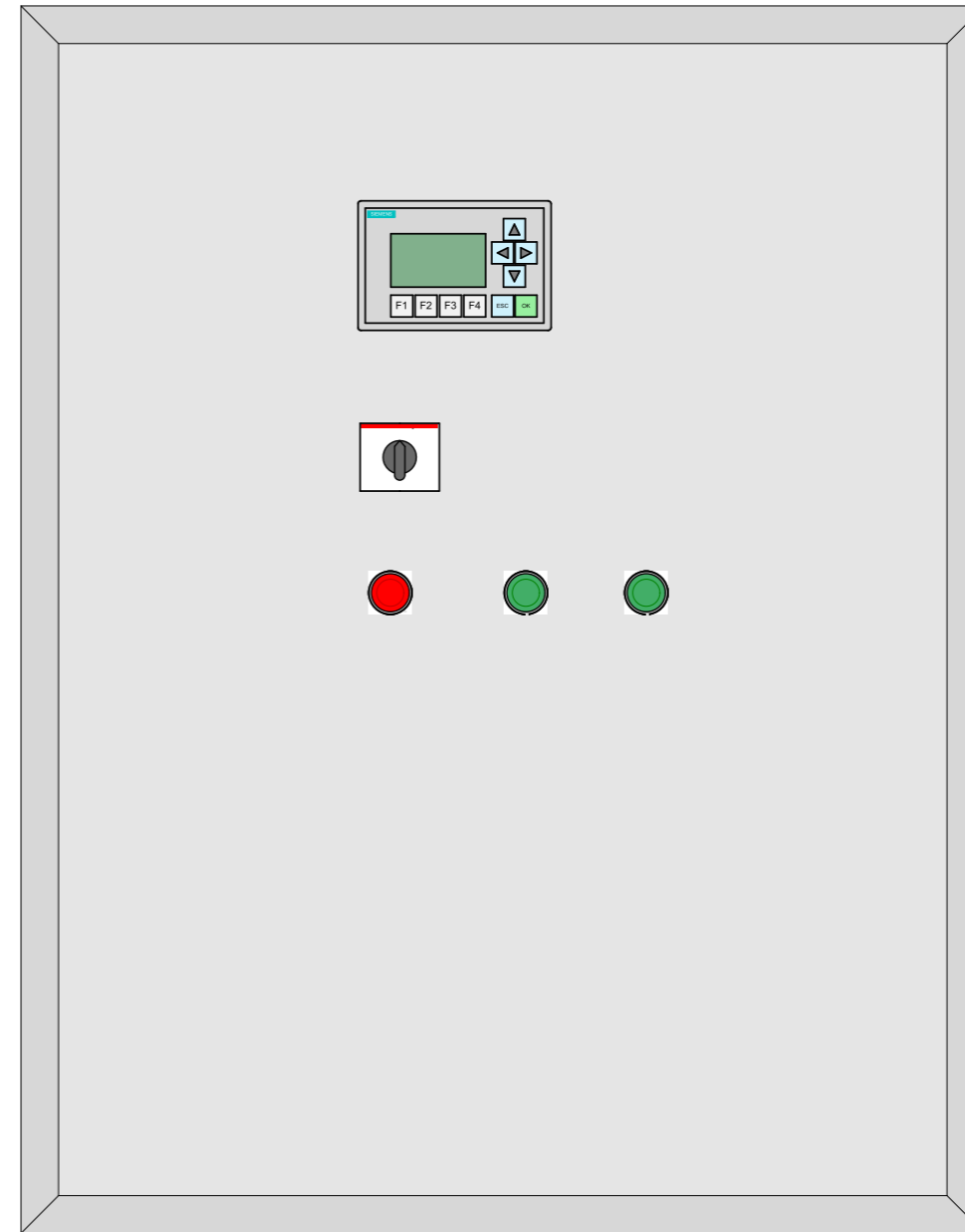
Λειτουργία /Θέση:	ΦΥΛΛΟ:
	9
	από: 9
ΑΡΙΘ. ΣΧΕΔΙΟΥ:	CO015.MTR05

640 mm

815 mm



ΕΣΩΤΕΡΙΚΗ ΟΨΗ



ΟΨΗ ΠΟΡΤΑΣ

Μελέτη	Π.Κ.	12/09/2019
Σχεδίαση	Π.Κ.	17/10/2019
Εγκριση		

Ημ/νία

IGE+XAO HELLAS
ELECTRICAL SOFTWARE
ΧΡ. ΠΙΨΟΥ 16 - ΘΕΣΣΑΛΟΝΙΚΗ
2310 244911, info@ige-xao.gr

ΕΡΓΟ : ΣΥΣΤΗΜΑ ΕΛΕΓΧΟΥ ΚΙΝΗΤΗΡΑ
Πελάτης : ELTAKON SA

ΠΕΡΙΓΡΑΦΗ ΦΥΛΛΟΥ:

ΑΡΙΘ. ΣΧΕΔΙΟΥ :
CO015.MTR05
ΚΛΙΜΑΚΑ: 1:5

ΦΥΛΛΟ:
1
από: **1**

Είσοδος / Εξοδος	Σύνδεση	Περιγραφή	Σχόλιο	Σύνδεση ΜΕ	Φύλλο	Κελί
D2						
00.01	1	ΕΕ 30	ΚΛΕΙΔΩΜΑ ΚΙΝΗΤΗΡΑ	K5:A1	7	3.C
00.01	2	ΕΕ 30	ΚΛΕΙΔΩΜΑ ΚΙΝΗΤΗΡΑ		7	3.C
01.01	17	ΕΕ 40	ΛΕΙΤΟΥΡΓΙΑ ΚΙΝΗΤΗΡΑ	K2:53	7	5.C
01.01	18	ΕΕ 40	ΛΕΙΤΟΥΡΓΙΑ ΚΙΝΗΤΗΡΑ		7	5.C
01.02	19	ΕΕ 41	FAULT	F12:13	8	5.B
01.02	20	ΕΕ 41	FAULT		8	5.B
01.03	21	ΕΕ 42	FEEDBACK	XP1:6	8	6.B
01.03	22	ΕΕ 42	FEEDBACK		8	6.B
01.04	23	ΕΕ 43	ΣΦΑΛΜΑ ΚΙΝΗΤΗΡΑ	T5:02	9	2.C
01.04	24	ΕΕ 43	ΣΦΑΛΜΑ ΚΙΝΗΤΗΡΑ		9	2.C
01.07	29	ΕΕ 46	ΘΕΡΜΙΚΟΣ ΔΙΑΚΟΠΤΗΣ	F11:13	7	4.C
01.07	30	ΕΕ 46	ΘΕΡΜΙΚΟΣ ΔΙΑΚΟΠΤΗΣ	F11:24	7	4.C
D3						
00.01	1	ΕΕ 80	ΚΑΤΑΝΑΛΩΣΗ ΕΝΕΡΓΕΙΑΣ	B4:S1	7	1.C
00.01	2	ΕΕ 80	ΚΑΤΑΝΑΛΩΣΗ ΕΝΕΡΓΕΙΑΣ	B4:S2	7	2.C
00.02	3	ΕΕ 81	FEEDBACK	T5:53	9	3.C
00.02	4	ΕΕ 81	FEEDBACK	T5:55	9	3.C
00.04	9	ΕΕ 84	ΘΕΡΜΟΚΡΑΣΙΑ	XP1:8	8	7.B
00.04	10	ΕΕ 84	ΘΕΡΜΟΚΡΑΣΙΑ	XP1:9	8	7.B
00.04	11	ΕΕ 84	ΘΕΡΜΟΚΡΑΣΙΑ	XP1:10	8	7.B
00.06	12	ΕΕ 85	ΣΗΜΕΙΟ ΑΝΑΦΟΡΑΣ	T5:42	9	4.C
00.06	13	ΕΕ 85	ΣΗΜΕΙΟ ΑΝΑΦΟΡΑΣ	T5:39	9	4.C

ΑΡΧΕΙΟ SEE : Δείγμα-Εργου-Κυκλώματα-SEE

Όνομα	Τύπος (κωδικός)	Κατασκευαστής	Περιγραφή Υλικού
B1	ST312	Hager	M/Σ τάσης ασφαλείας ST, 25VA είσοδος 230V, έξοδος 12-24V
B2	ST312	Hager	M/Σ τάσης ασφαλείας ST, 25VA είσοδος 230V, έξοδος 12-24V
B3	ST312	Hager	M/Σ τάσης ασφαλείας ST, 25VA είσοδος 230V, έξοδος 12-24V
B4	ST312	Hager	M/Σ τάσης ασφαλείας ST, 25VA είσοδος 230V, έξοδος 12-24V
C1	A9M17070	Schneider	Ψηφιακός μετρητής ενέργειας iME4 (3P+N) 63A, 3x230 /400 V AC
D4	6ED1055-1MM00-0BA2	SIEMENS	LOGO! AM2 AQ module επέκτασης, PS: 24 V DC, 2 AO, 0-10 V, 0/4-20 mA για LOGO! 8
D5	6ED1055-1FB10-0BA2	SIEMENS	LOGO! DM16 230R module επέκτασης, PS//O: 230V/230V/ρελέ, 4 MW, 8 DI/8 DO για LOGO! 8
D6	6ED1055-1CB00-0BA2	SIEMENS	LOGO! DM8 24 module επέκτασης, PS//O: 24V/24V/trans., 4 DI/4 DO για LOGO! 8
F1	EZC100N3100	Schneider	Δ/Κ Ισχύος EZC100N 15kA-100A, 3P (κλειστού τυπ, Θ/Μ μονάδα ελέγχου)
F2	A9F74406	Schneider	Αυτόματη ασφάλεια iC60N 6A - 6kA (C), 4P
F4	A9F74406	Schneider	Αυτόματη ασφάλεια iC60N 6A - 6kA (C), 4P
F5	A9K24106	Schneider	Αυτόματη ασφάλεια iK60N 6A - 6kA (C), 1P
F9	A9N21561	Schneider	Αυτόματη ασφάλεια DPN N 40A - 6kA (C), 1P+N
F10	A9K24106	Schneider	Αυτόματη ασφάλεια iK60N 6A - 6kA (C), 1P
F11	GV2LE16	Schneider	Δ/Κ προστασίας κινητήρων GV2-LE, 5.5 kW, 15kA (400 V), ρύθμ. 14A Μαγνητικής προστασίας
F12	GV2LE03	Schneider	Δ/Κ προστασίας κινητήρων GV2-LE, 100kA (400 V), ρύθμ. 0.40A Μαγνητικής προστασίας
F13	GV2ME02	Schneider	Δ/Κ προστασίας κινητήρων GV2-ME, 0.06 kW, >100kA (400 V), ρύθμ. 0,16-0,25A Θ/Μ προστασίας, START-STOP
F14	GV2ME02	Schneider	Δ/Κ προστασίας κινητήρων GV2-ME, 0.06 kW, >100kA (400 V), ρύθμ. 0,16-0,25A Θ/Μ προστασίας, START-STOP
F15	GV2ME02	Schneider	Δ/Κ προστασίας κινητήρων GV2-ME, 0.06 kW, >100kA (400 V), ρύθμ. 0,16-0,25A Θ/Μ προστασίας, START-STOP
F16	GV2ME02	Schneider	Δ/Κ προστασίας κινητήρων GV2-ME, 0.06 kW, >100kA (400 V), ρύθμ. 0,16-0,25A Θ/Μ προστασίας, START-STOP
K1	LADN11	Schneider	Βοηθητικές επαφές για ρελέ LC1-D στιγμιαίες-μετωπικές, 1NO+1NC
K1	LC1D12RD	Schneider	3P Ρελέ ισχύος LC1-D (DC), 12A-440V 1NO+1NC, ισχύς 3Φ κινητήρα : 5.5kW
K2	LC1D12RD	Schneider	3P Ρελέ ισχύος LC1-D (DC), 12A-440V 1NO+1NC, ισχύς 3Φ κινητήρα : 5.5kW
K2	LADN11	Schneider	Βοηθητικές επαφές για ρελέ LC1-D στιγμιαίες-μετωπικές, 1NO+1NC
K3	LC1D12RD	Schneider	3P Ρελέ ισχύος LC1-D (DC), 12A-440V 1NO+1NC, ισχύς 3Φ κινητήρα : 5.5kW
K3	LADN11	Schneider	Βοηθητικές επαφές για ρελέ LC1-D στιγμιαίες-μετωπικές, 1NO+1NC
K4	CA2KN22B7	Schneider	Μίνι βοηθητικό ρελέ CA2-KN (AC), 24V 2NO+2NC, κατανάλωση : 4.5VA
K5	CA4KN40SW3	Schneider	Μίνι βοηθητικό ρελέ CA4-KN (DC, χαμηλ.κατανάλωσης), 72V 4NO, κατανάλωση : 1.5W
P2	16005	Schneider	Αναλογικό βολτόμετρο πόρτας 96x96
Q1	A9R41440	Schneider	Δ/Κ Διαρροής iID, 40A-30mA (3P+N), τύπου AC 400-415V
Q2	A9F73416	Schneider	Αυτόματη ασφάλεια iC60N 16A - 6kA (B), 4P
Q3	A9F73416	Schneider	Αυτόματη ασφάλεια iC60N 16A - 6kA (B), 4P
Q4	A9F74210	Schneider	Αυτόματη ασφάλεια iC60N 10A - 6kA (C), 2P
Q5	A9F74210	Schneider	Αυτόματη ασφάλεια iC60N 10A - 6kA (C), 2P
Q6	A9F74210	Schneider	Αυτόματη ασφάλεια iC60N 10A - 6kA (C), 2P
Q7	A9F73216	Schneider	Αυτόματη ασφάλεια iC60N 16A - 6kA (B), 2P
S2	18377	ABB	Μεταγωγικός διακόπτης εκκέντρου 0-1-2-3, 25A, 4P
S3	A9E18037	Schneider	Μπουτόν μονό iPB, με Λυχνία κόκκινο 1NC, 110 - 230 V AC
S4	A9E18037	Schneider	Μπουτόν μονό iPB, με Λυχνία κόκκινο 1NC, 110 - 230 V AC
S5	A9E18037	Schneider	Μπουτόν μονό iPB, με Λυχνία κόκκινο 1NC, 110 - 230 V AC

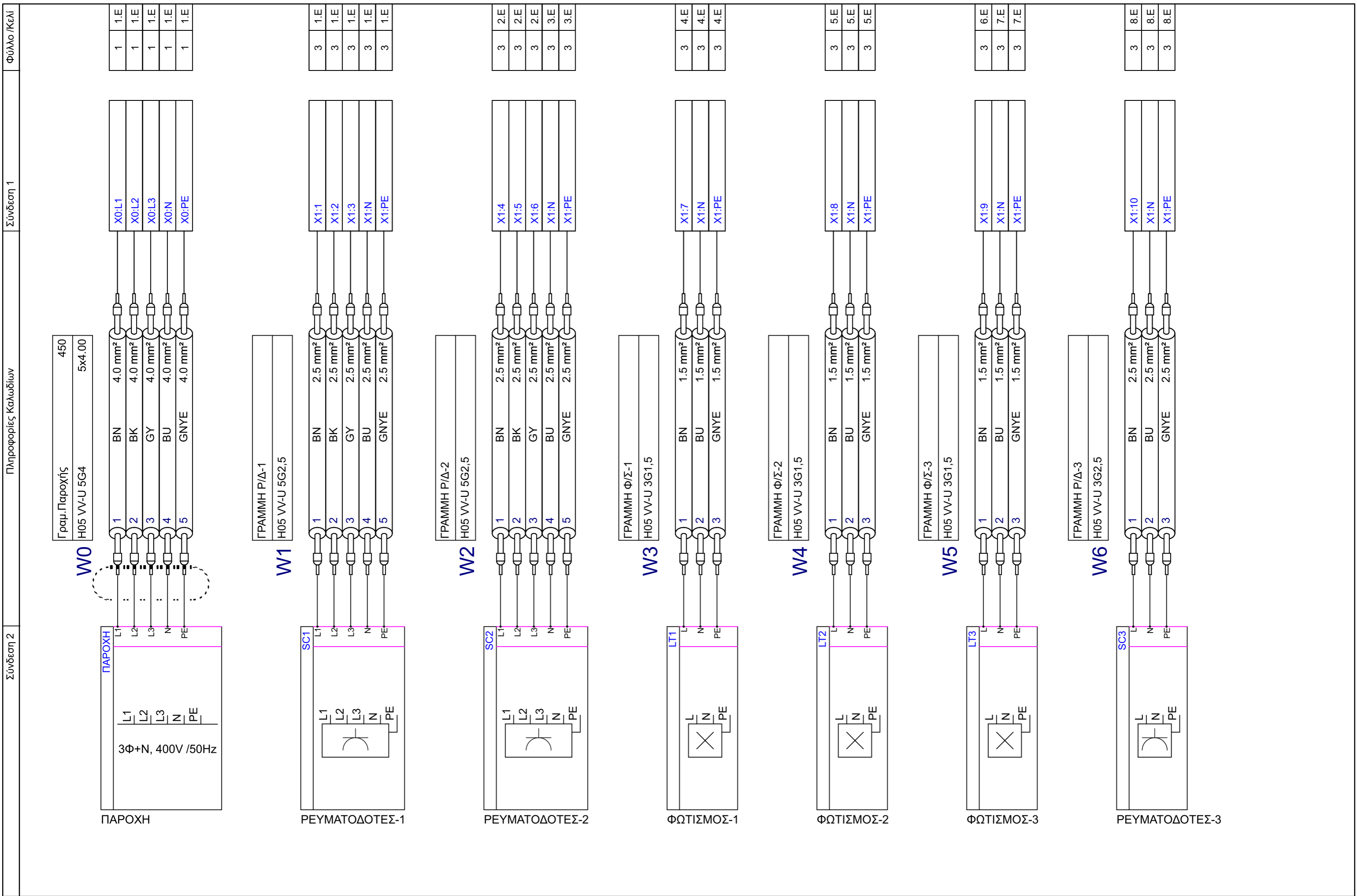
Μελέτη	Π.Κ.	Ημ/νία	12/09/2019	IGE+XAO HELLAS ELECTRICAL SOFTWARE ΧΡ. ΠΙΨΟΥ 16 - ΘΕΣΣΑΛΟΝΙΚΗ 2310 244911, info@ige-xao.gr	ΕΡΓΟ: ΣΥΣΤΗΜΑ ΕΛΕΓΧΟΥ ΚΙΝΗΤΗΡΑ	Λίστα Υλικών	ΑΡΙΘ. ΣΧΕΔΙΟΥ:	ΦΥΛΛΟ:
Σχεδίαση	Π.Κ.		17/10/2019		ΠΕΛΑΤΗΣ: ELTAKON SA		CO015.MTR05	1
Εγκριση								από: 2

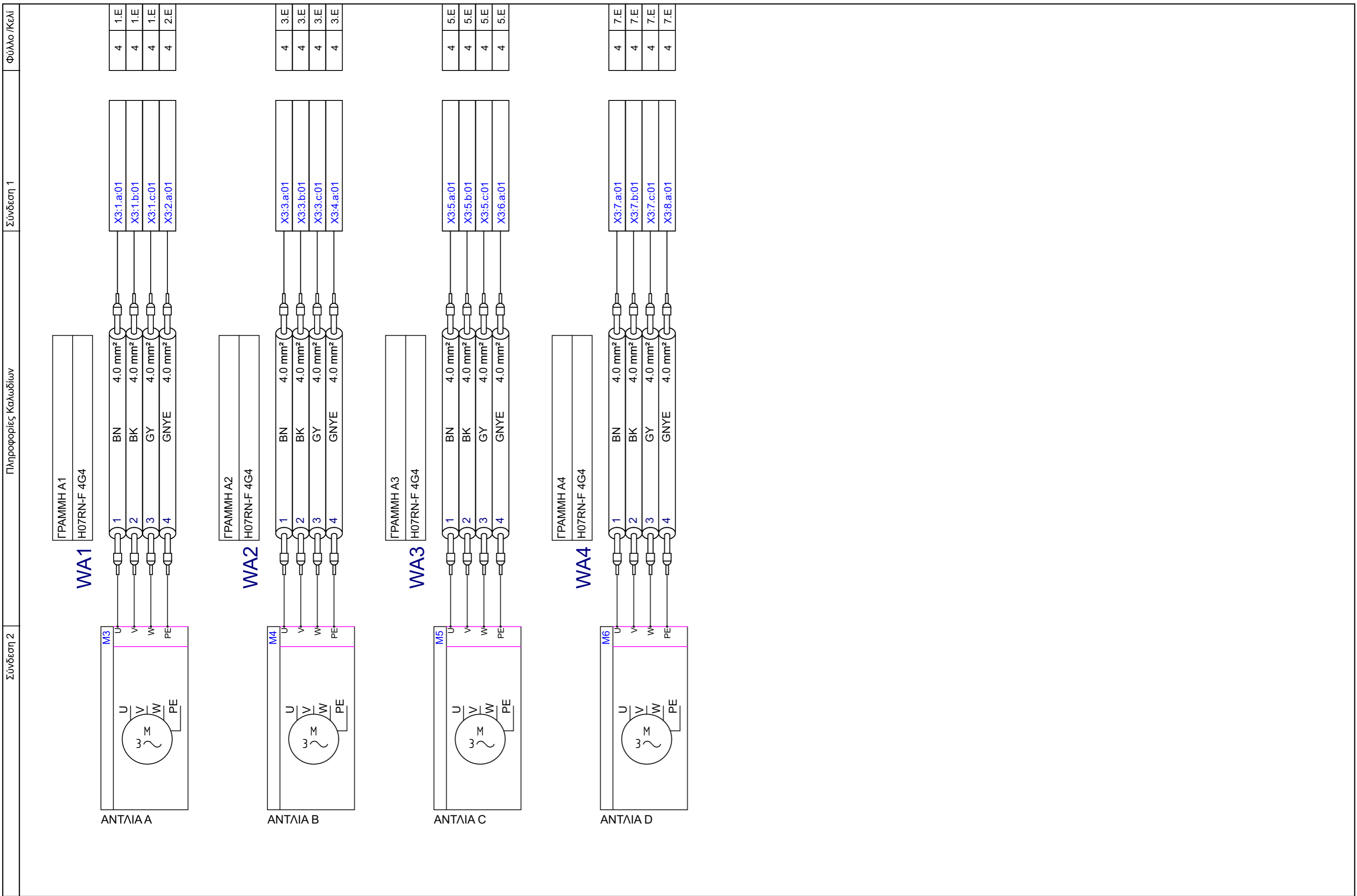
Όνομα	Τύπος (κωδικός)	Κατασκευαστής	Περιγραφή Υλικού
S6	A9E18038	Schneider	Μπουτόν μονό iPB, με Λυχνία πράσινο 1NO, 12 - 48 V AC/DC
S7	XB4BA42	Schneider	Απλό Μπουτόν XB4-BA42 (κόκκινο) με επίπεδη κεφαλή, 1NC
S8	XB4BA31	Schneider	Απλό Μπουτόν XB4-BA31 (πράσινο) με επίπεδη κεφαλή, 1NO
S9	XB4BA31	Schneider	Απλό Μπουτόν XB4-BA31 (πράσινο) με επίπεδη κεφαλή, 1NO
T1	ST315	Hager	Μ/Σ τάσης ασφαλείας ST, 63VA είσοδος 230V, έξοδος 12-24V
TD1	6ED1055-4MH00-0BA0	SIEMENS	LOGO! TD οθόνη, για LOGO!..0BA6 και ..0BA7,4-γραμμές, με καλώδιο (2.5 m), και εξαρτήματα εγκατάστασης
W0	XLPE/PVC 5G4	Καλώδια	Καλώδιο ισχύος XLPE/PVC 5G4
W1	H05 VV-U 5G2,5	Καλώδια	Καλώδιο γενικής χρήσης H05 VV-U 5G2,5
W2	H05 VV-U 5G2,5	Καλώδια	Καλώδιο γενικής χρήσης H05 VV-U 5G2,5
W3	H05 VV-U 3G1,5	Καλώδια	Καλώδιο γενικής χρήσης H05 VV-U 3G1,5
W4	H05 VV-U 3G1,5	Καλώδια	Καλώδιο γενικής χρήσης H05 VV-U 3G1,5
W5	H05 VV-U 3G1,5	Καλώδια	Καλώδιο γενικής χρήσης H05 VV-U 3G1,5
W6	H05 VV-U 3G2,5	Καλώδια	Καλώδιο γενικής χρήσης H05 VV-U 3G2,5
WA1	H07RN-F 4G4	Καλώδια	Καλώδιο ελαστικό H07 RN-F 4G4
WA2	H07RN-F 4G4	Καλώδια	Καλώδιο ελαστικό H07 RN-F 4G4
WA3	H07RN-F 4G4	Καλώδια	Καλώδιο ελαστικό H07 RN-F 4G4
WA4	H07RN-F 4G4	Καλώδια	Καλώδιο ελαστικό H07 RN-F 4G4
X0	21338	ABB	Κλέμα ράγας απλή, με βίδες
X0	21360	ABB	Κλέμα ράγας γείωσης, με βίδες
X1	21360	ABB	Κλέμα ράγας γείωσης, με βίδες
X1	21338	ABB	Κλέμα ράγας απλή, με βίδες

ΑΡΧΕΙΟ ΣΕΕ : Δείγμα-Εργου-Κυκλώματα-ΣΕΕ

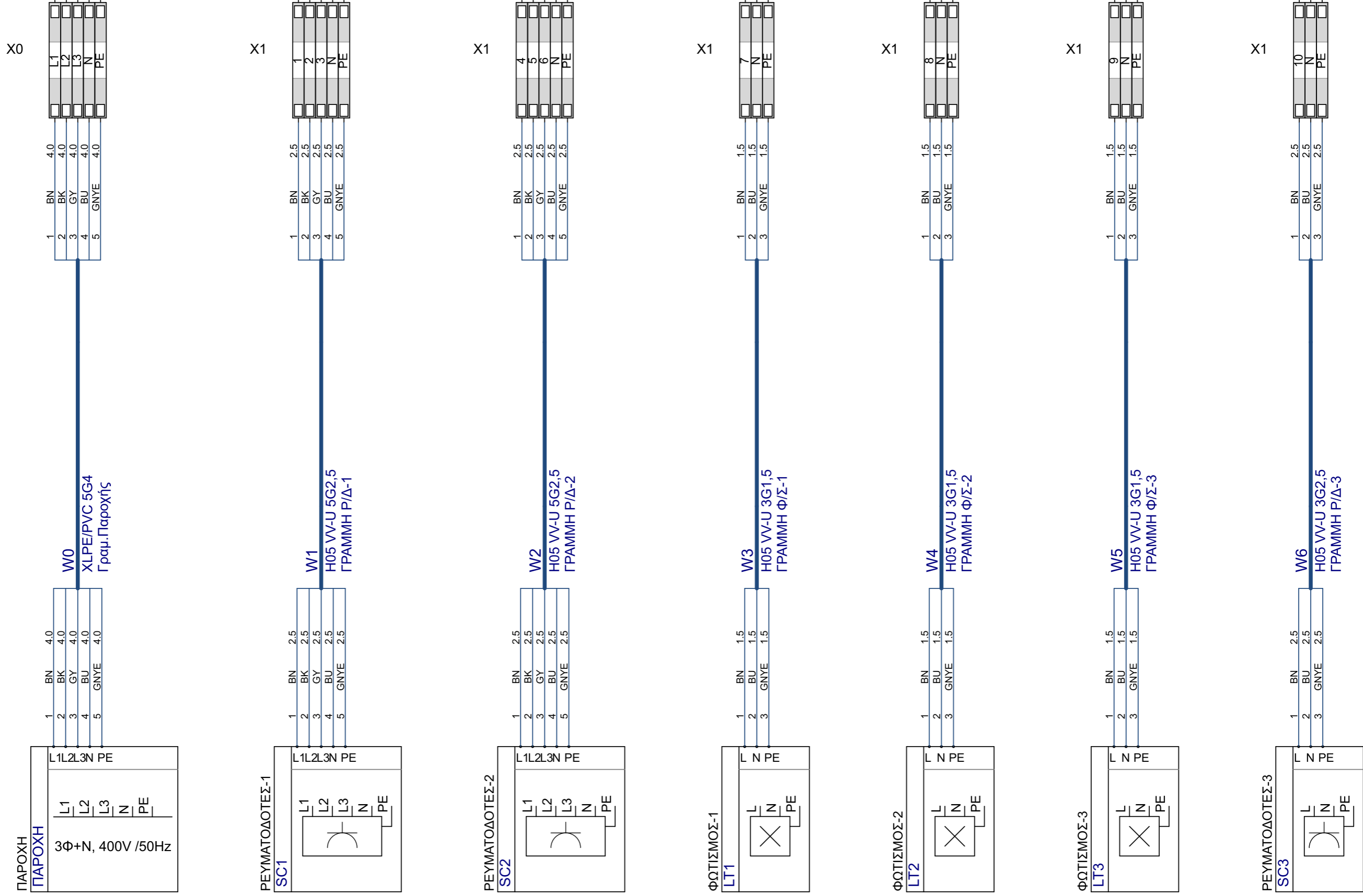
Ποσότητα	Τύπος (κωδικός)	Κατασκευαστής	Περιγραφή Υλικού
ABB			
1.00	18377	ABB	Μεταγωγικός διακόπτης εκκέντρου 0-1-2-3, 25A, 4P
25.00	21338	ABB	Κλέμα ράγας απλή, με βίδες
8.00	21360	ABB	Κλέμα ράγας γείωσης, με βίδες
Hager			
1.00	ST315	Hager	M/Σ τάσης ασφαλείας ST, 63VA είσοδος 230V, έξοδος 12-24V
4.00	ST312	Hager	M/Σ τάσης ασφαλείας ST, 25VA είσοδος 230V, έξοδος 12-24V
Schneider			
1.00	A9R41440	Schneider	Δ/Κ Διαρροής iID, 40A-30mA (3P+N), τύπου AC 400-415V
1.00	EZC100N3100	Schneider	Δ/Κ Ισχύος EZC100N 15kA-100A, 3P (κλειστού τυπ, Θ/Μ μονάδα ελέγχου)
1.00	A9F73216	Schneider	Αυτόματη ασφάλεια iC60N 16A - 6kA (B), 2P
2.00	A9F73416	Schneider	Αυτόματη ασφάλεια iC60N 16A - 6kA (B), 4P
3.00	A9F74210	Schneider	Αυτόματη ασφάλεια iC60N 10A - 6kA (C), 2P
2.00	A9F74406	Schneider	Αυτόματη ασφάλεια iC60N 6A - 6kA (C), 4P
2.00	A9K24106	Schneider	Αυτόματη ασφάλεια iK60N 6A - 6kA (C), 1P
1.00	A9N21561	Schneider	Αυτόματη ασφάλεια DPN N 40A - 6kA (C), 1P+N
1.00	GV2LE16	Schneider	Δ/Κ προστασίας κινητήρων GV2-LE, 5.5 kW, 15kA (400 V), ρύθμ. 14A Μαγνητικής προστασίας
4.00	GV2ME02	Schneider	Δ/Κ προστασίας κινητήρων GV2-ME, 0.06 kW, >100kA (400 V), ρύθμ. 0,16-0,25A Θ/Μ προστασίας, START-STOP
1.00	GV2LE03	Schneider	Δ/Κ προστασίας κινητήρων GV2-LE, 100kA (400 V), ρύθμ. 0.40A Μαγνητικής προστασίας
1.00	XB4BA42	Schneider	Απλό Μπουτόν XB4-BA42 (κόκκινο) με επίπεδη κεφαλή, 1NC
3.00	A9E18037	Schneider	Μπουτόν μονό iPB, με Λυχνία κόκκινο 1NC, 110 - 230 V AC
1.00	A9E18038	Schneider	Μπουτόν μονό iPB, με Λυχνία πράσινο 1NO, 12 - 48 V AC/DC
2.00	XB4BA31	Schneider	Απλό Μπουτόν XB4-BA31 (πράσινο) με επίπεδη κεφαλή, 1NO
1.00	A9M17070	Schneider	Ψηφιακός μετρητής ενέργειας iME4 (3P+N) 63A, 3x230 /400 V AC
1.00	16005	Schneider	Αναλογικό βολτόμετρο πόρτας 96x96
1.00	CA2KN22B7	Schneider	Μίνι βοηθητικό ρελέ CA2-KN (AC), 24V 2NO+2NC, κατανάλωση : 4.5VA
1.00	CA4KN40SW3	Schneider	Μίνι βοηθητικό ρελέ CA4-KN (DC, χαμηλ.κατανάλωσης), 72V 4NO, κατανάλωση : 1.5W
6.00	LADN11	Schneider	Βοηθητικές επαφές για ρελέ LC1-D στιγμιαίες-μετωπικές, 1NO+1NC
6.00	LC1D12RD	Schneider	3P Ρελέ ισχύος LC1-D (DC), 12A-440V 1NO+1NC, ισχύς 3Φ κινητήρα : 5.5kW
SIEMENS			
1.00	6ED1055-4MH00-0BA0	SIEMENS	LOGO! TD οθόνη, για LOGO!..0BA6 και ..0BA7,4-γραμμές, με καλώδιο (2.5 m), και εξαρτήματα εγκατάστασης
1.00	6ED1055-1MM00-0BA2	SIEMENS	LOGO! AM2 AQ module επέκτασης, PS: 24 V DC, 2 AO, 0-10 V, 0/4-20 mA για LOGO! 8
1.00	6ED1055-1FB10-0BA2	SIEMENS	LOGO! DM16 230R module επέκτασης, PS//O: 230V/230V/ρελέ, 4 MW, 8 DI/8 DO για LOGO! 8
1.00	6ED1055-1CB00-0BA2	SIEMENS	LOGO! DM8 24 module επέκτασης, PS//O: 24V/24V/trans., 4 DI/4 DO για LOGO! 8
Καλώδια			
0.00	H05 VV-U 3G2,5	Καλώδια	Καλώδιο γενικής χρήσης H05 VV-U 3G2,5
0.00	H05 VV-U 5G2,5	Καλώδια	Καλώδιο γενικής χρήσης H05 VV-U 5G2,5
0.00	H05 VV-U 3G1,5	Καλώδια	Καλώδιο γενικής χρήσης H05 VV-U 3G1,5
450.00	XLPE/PVC 5G4	Καλώδια	Καλώδιο ισχύος XLPE/PVC 5G4
0.00	H07RN-F 4G4	Καλώδια	Καλώδιο ελαστικό H07 RN-F 4G4

Μελέτη	Π.Κ.	Ημ/νία	12/09/2019	IGE+XAO HELLAS ELECTRICAL SOFTWARE ΧΡ. ΠΙΨΟΥ 16 - ΘΕΣΣΑΛΟΝΙΚΗ 2310 244911, info@ige-xao.gr	ΕΡΓΟ: ΣΥΣΤΗΜΑ ΕΛΕΓΧΟΥ ΚΙΝΗΤΗΡΑ	Επιμέτρηση Υλικών	ΑΡΙΘ. ΣΧΕΔΙΟΥ: CO015.MTR05	ΦΥΛΛΟ:	1	
Σχεδίαση	Π.Κ.		17/10/2019					ΠΕΛΑΤΗΣ: ELTAKON SA	από:	1
Εγκριση										





Μελέτη	Π.Κ.	12/09/2019	IGE+XAO HELLAS ELECTRICAL SOFTWARE ΧΡ. ΠΙΨΟΥ 16 - ΘΕΣΣΑΛΟΝΙΚΗ 2310 244911, info@ige-xao.gr	ΕΡΓΟ:	ΣΥΣΤΗΜΑ ΕΛΕΓΧΟΥ ΚΙΝΗΤΗΡΑ	Διάγραμμα Καλωδίων: WA1, WA2, WA3, WA4	ΑΡΙΘΜ. ΣΧΕΔΙΟΥ:	CO015.MTR05	ΦΥΛΛΟ:	2
Σχεδίαση	Π.Κ.	17/10/2019		ΠΕΛΑΤΗΣ:	ELTAKON SA		από:	2		
Εγγραφή		Ημ/νία								



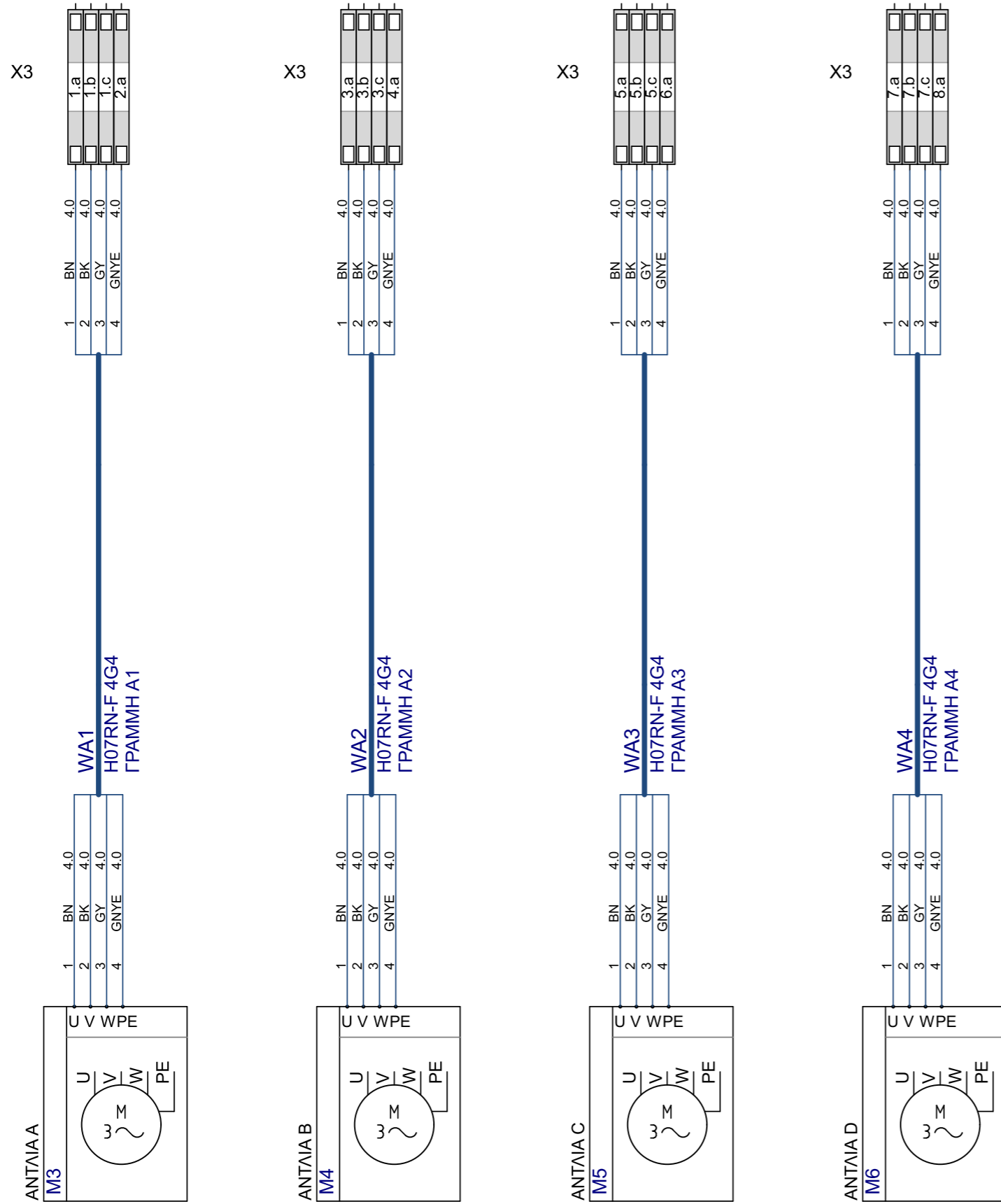
Μελέτη	Π.Κ.	Ημ/νία	12/09/2019
Σχεδίαση	Π.Κ.	Ημ/νία	17/10/2019
Εγγραφή			

IGE+XAO HELLAS
 ELECTRICAL SOFTWARE
 ΧΡ. ΠΙΨΟΥ 16 - ΘΕΣΣΑΛΟΝΙΚΗ
 2310 244911, info@ige-xao.gr

ΕΡΓΟ: **ΣΥΣΤΗΜΑ ΕΛΕΓΧΟΥ ΚΙΝΗΤΗΡΑ**
 ΠΕΛΑΤΗΣ: **ELTAKON SA**

Διάγραμμα καλωδίωσης
Κλεμών & Συνδετήρων

ΑΡΙΘΜ. ΣΧΕΔΙΟΥ:	ΦΥΛΛΟ:
CO015.MTR05	1
	από: 2



Μελέτη	Π.Κ.	Ημ/νία	12/09/2019
Σχεδίαση	Π.Κ.	Ημ/νία	17/10/2019
Εγγραφή			

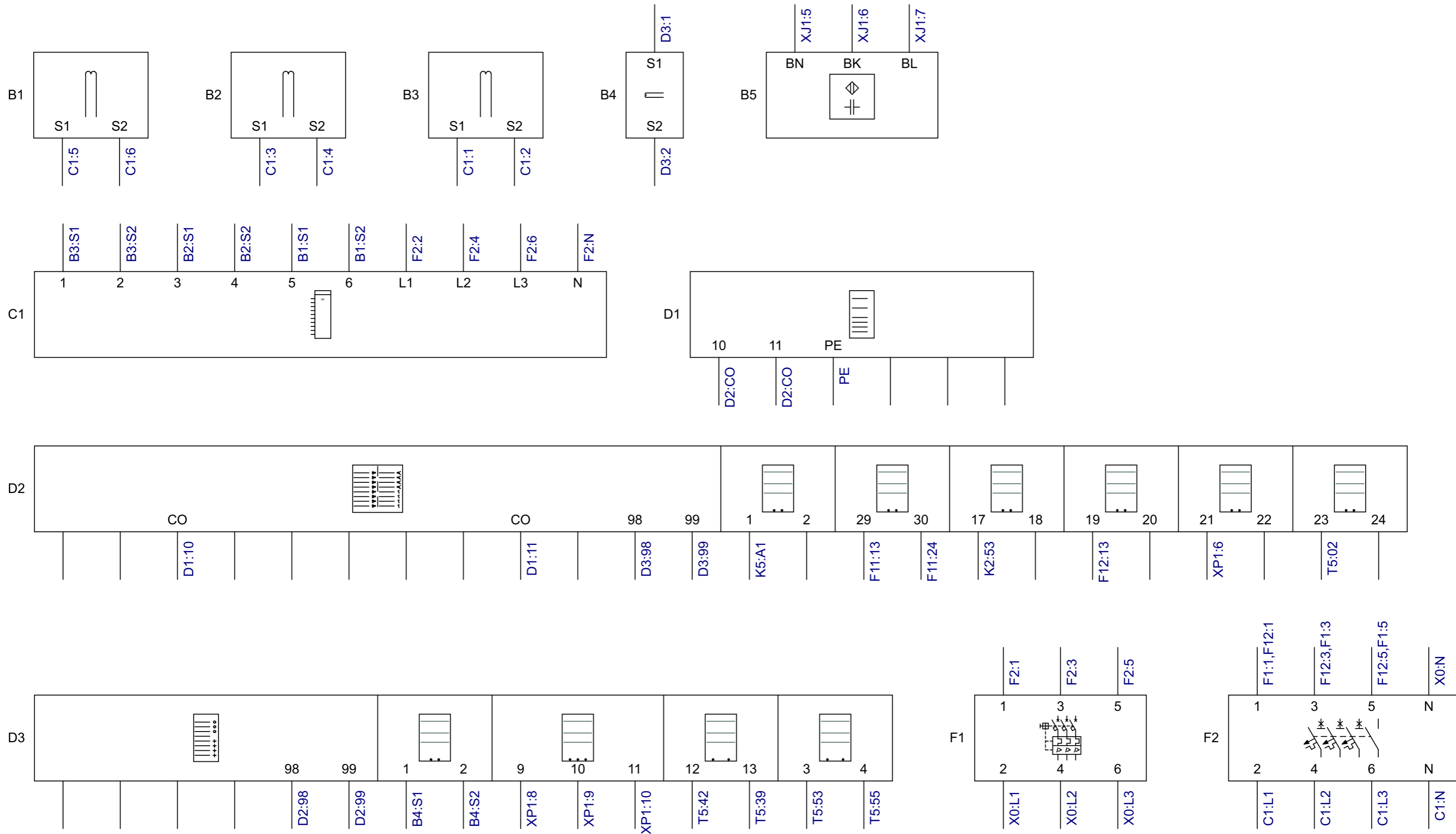
IGE+XAO HELLAS
ELECTRICAL SOFTWARE
ΧΡ. ΠΙΨΟΥ 16 - ΘΕΣΣΑΛΟΝΙΚΗ
2310 244911, info@ige-xao.gr

ΕΡΓΟ: **ΣΥΣΤΗΜΑ ΕΛΕΓΧΟΥ ΚΙΝΗΤΗΡΑ**
ΠΕΛΑΤΗΣ: **ELTAKON SA**

**Διάγραμμα καλωδίωσης
Κλεμών & Συνδετήρων**

ΑΡΙΘΜ. ΣΧΕΔΙΟΥ:
CO015.MTR05

ΦΥΛΛΟ:
από: **2**
2



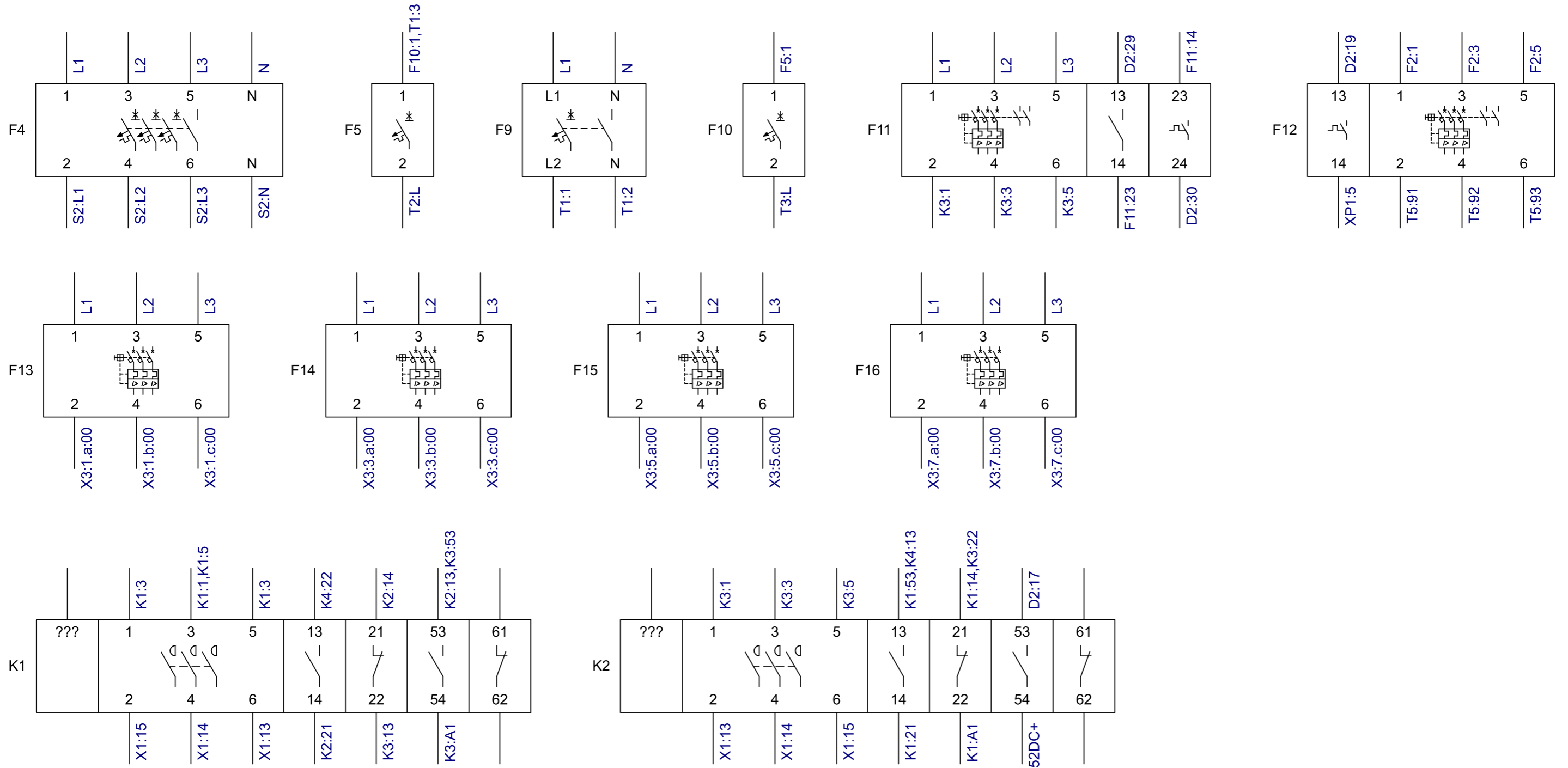
Μελέτη	Π.Κ.	Ημ/νία	12/09/2019
Σχεδίαση	Π.Κ.	17/10/2019	
Εγκριση			

IGE+XAO HELLAS
 ELECTRICAL SOFTWARE
 ΧΡ. ΠΙΨΟΥ 16 - ΘΕΣΣΑΛΟΝΙΚΗ
 2310 244911, info@ige-xao.gr

ΕΡΓΟ: ΣΥΣΤΗΜΑ ΕΛΕΓΧΟΥ ΚΙΝΗΤΗΡΑ
 ΠΕΛΑΤΗΣ: ELTAKON SA

Σύνδεση Εξαρτημάτων

ΑΡΙΘ. ΣΧΕΔΙΟΥ: CO015.MTR05
 ΦΥΛΛΟ: 1
 από: 4



Μελέτη	Π.Κ.	Ημ/νία	12/09/2019
Σχεδίαση	Π.Κ.	17/10/2019	
Εγκριση			

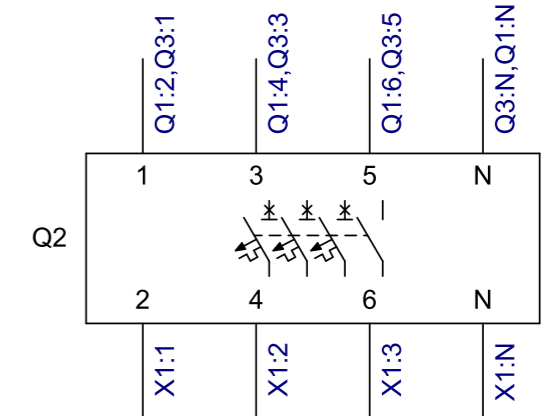
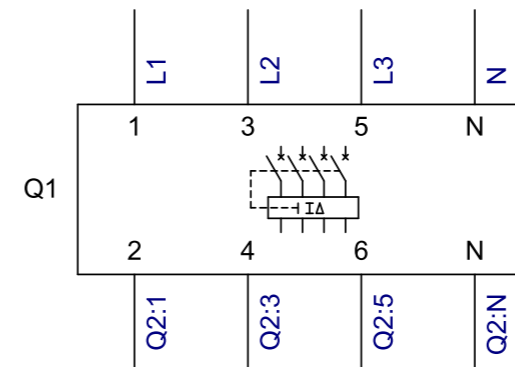
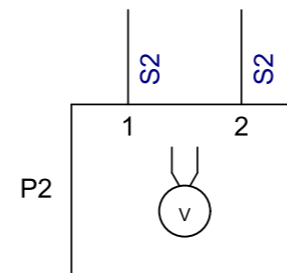
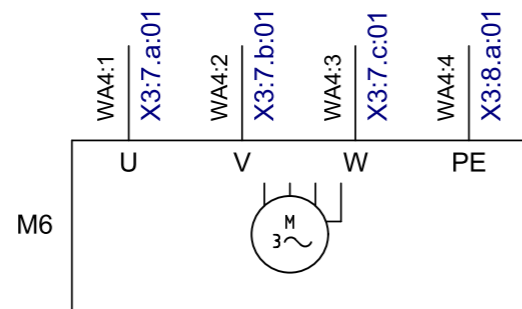
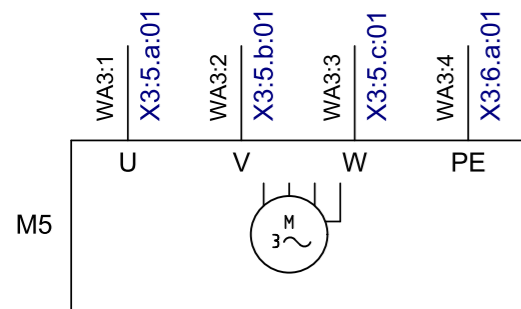
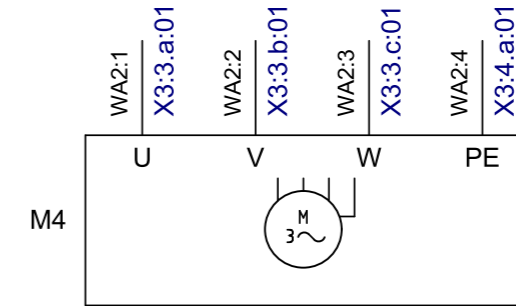
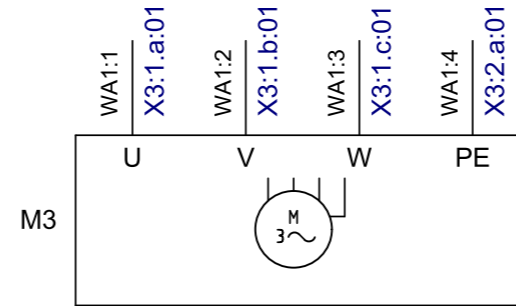
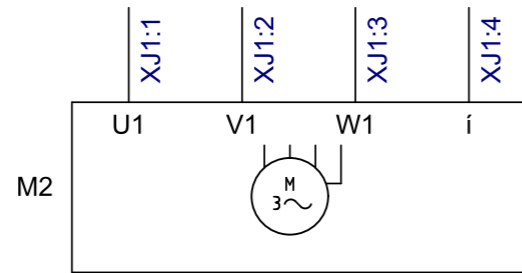
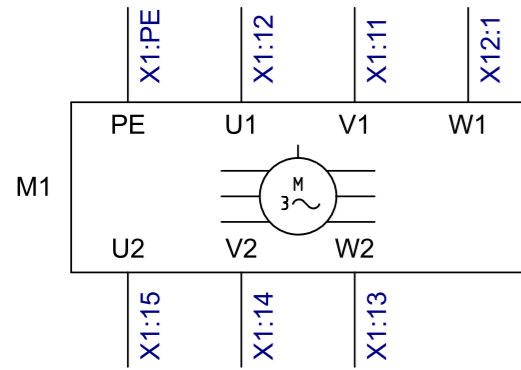
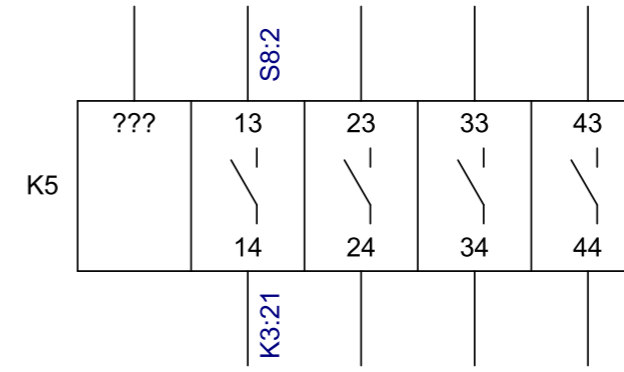
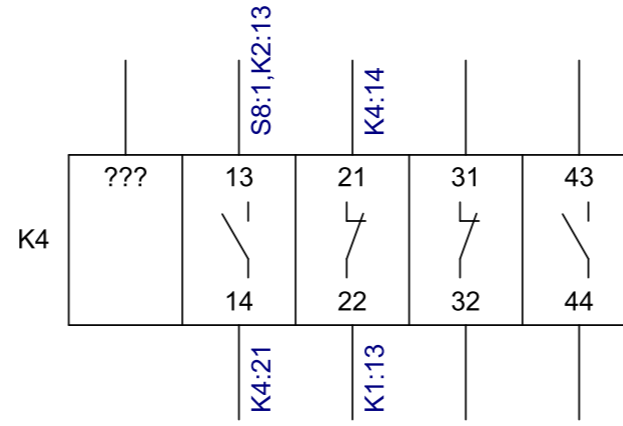
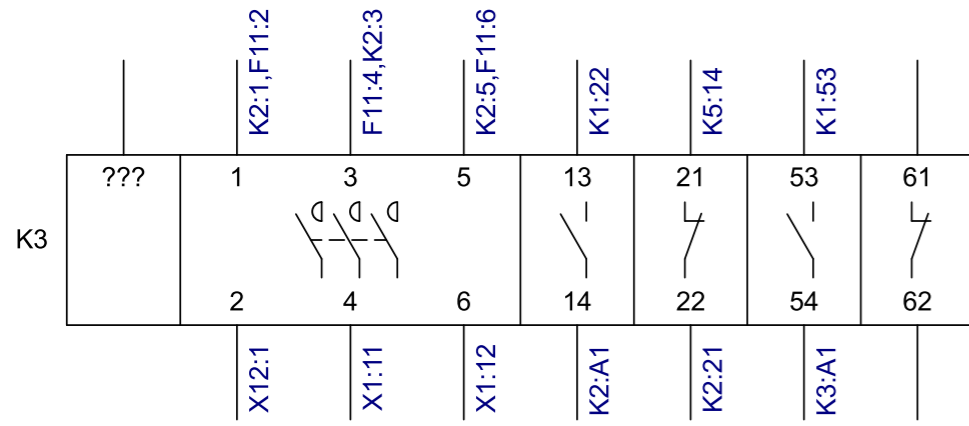
IGE+XAO HELLAS
 ELECTRICAL SOFTWARE
 ΧΡ. ΠΙΨΟΥ 16 - ΘΕΣΣΑΛΟΝΙΚΗ
 2310 244911, info@ige-xao.gr

ΕΡΓΟ: ΣΥΣΤΗΜΑ ΕΛΕΓΧΟΥ ΚΙΝΗΤΗΡΑ
 ΠΕΛΑΤΗΣ: ELTAKON SA

Σύνδεση Εξαρτημάτων

ΑΡΙΘ. ΣΧΕΔΙΟΥ:
 CO015.MTR05

ΦΥΛΛΟ:
 2
 από: 4



Μελέτη	Π.Κ.	Ημ/νία	12/09/2019
Σχεδίαση	Π.Κ.		17/10/2019
Εγκριση			

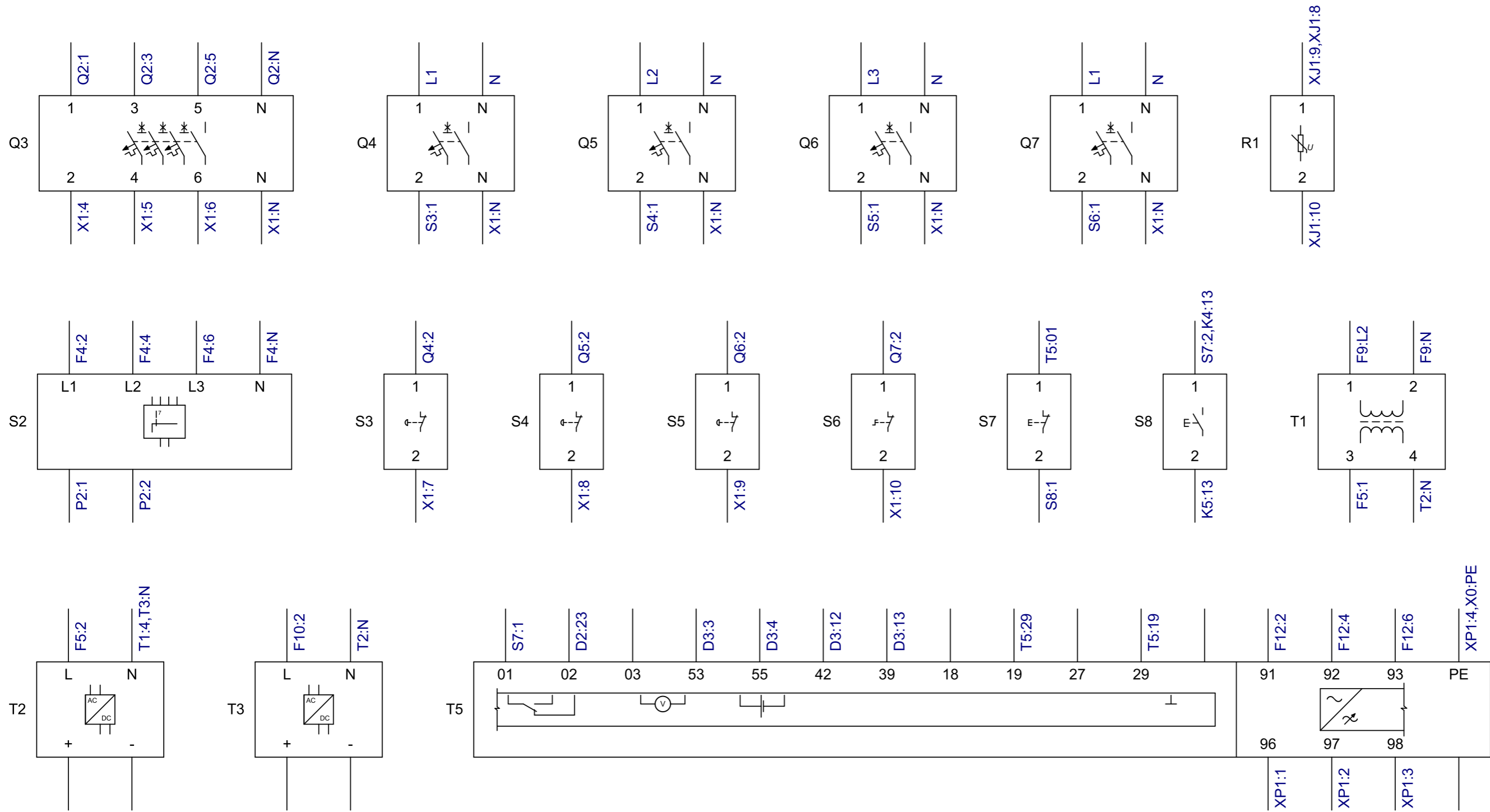
IGE+XAO HELLAS
ELECTRICAL SOFTWARE
ΧΡ. ΠΙΨΟΥ 16 - ΘΕΣΣΑΛΟΝΙΚΗ
2310 244911, info@ige-xao.gr

ΕΡΓΟ: ΣΥΣΤΗΜΑ ΕΛΕΓΧΟΥ ΚΙΝΗΤΗΡΑ
ΠΕΛΑΤΗΣ: ELTAKON SA

Σύνδεση Εξαρτημάτων

ΑΡΙΘ. ΣΧΕΔΙΟΥ:
CO015.MTR05

ΦΥΛΛΟ:
3
από: 4



Μελέτη	Π.Κ.
Σχεδίαση	Π.Κ.
Εγκριση	

Ημ/νία	12/09/2019
	17/10/2019

IGE+XAO HELLAS
 ELECTRICAL SOFTWARE
 ΧΡ. ΠΙΨΟΥ 16 - ΘΕΣΣΑΛΟΝΙΚΗ
 2310 244911, info@ige-xao.gr

ΕΡΓΟ: ΣΥΣΤΗΜΑ ΕΛΕΓΧΟΥ ΚΙΝΗΤΗΡΑ
 ΠΕΛΑΤΗΣ: ELTAKON SA

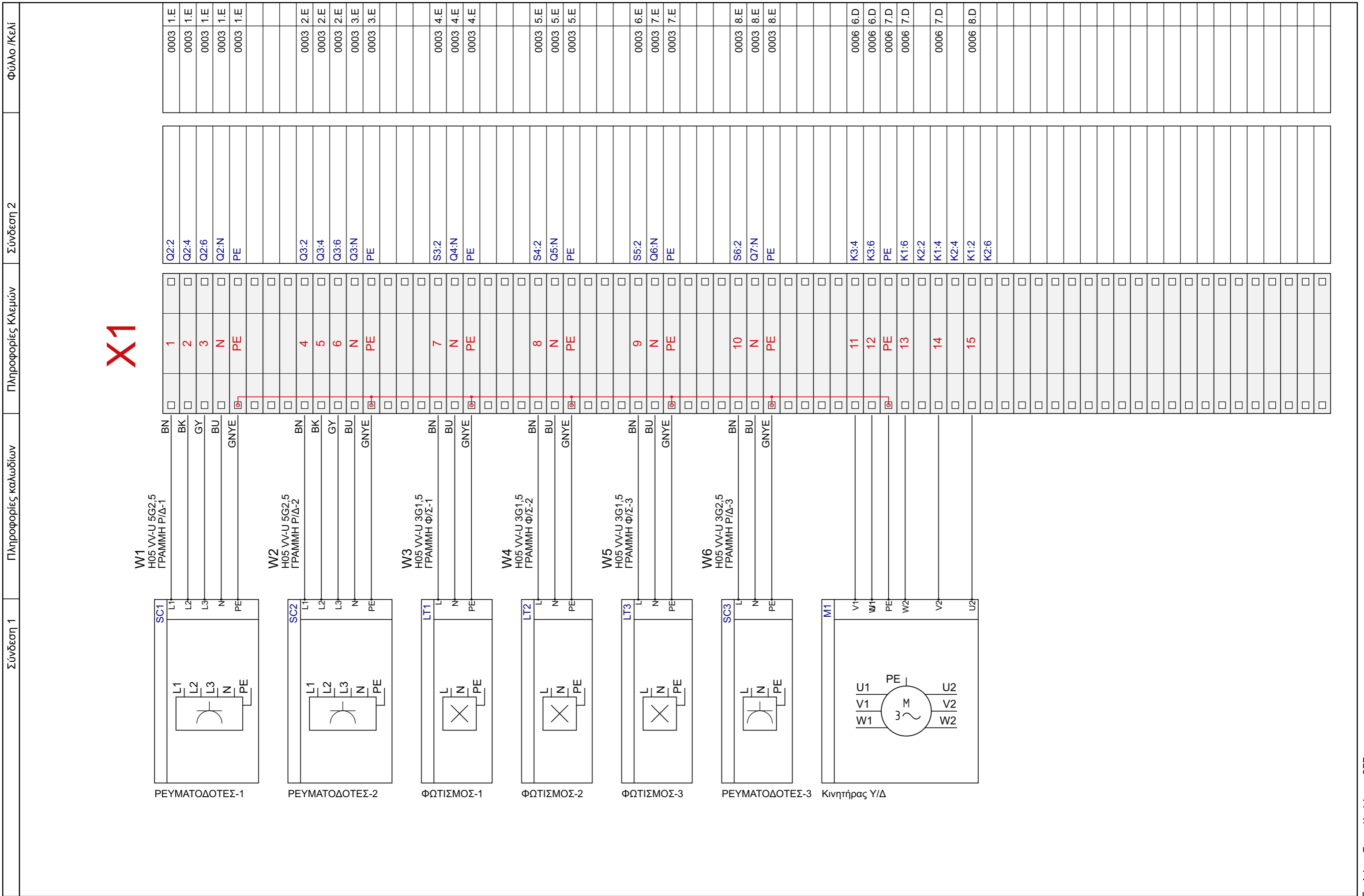
Σύνδεση Εξαρτημάτων

ΑΡΙΘ. ΣΧΕΔΙΟΥ:
 CO015.MTR05

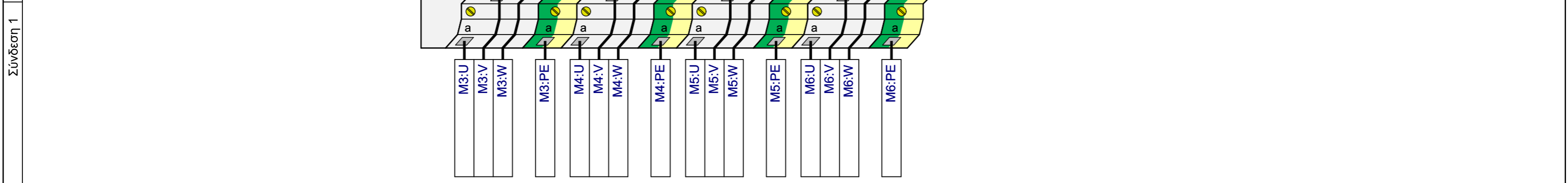
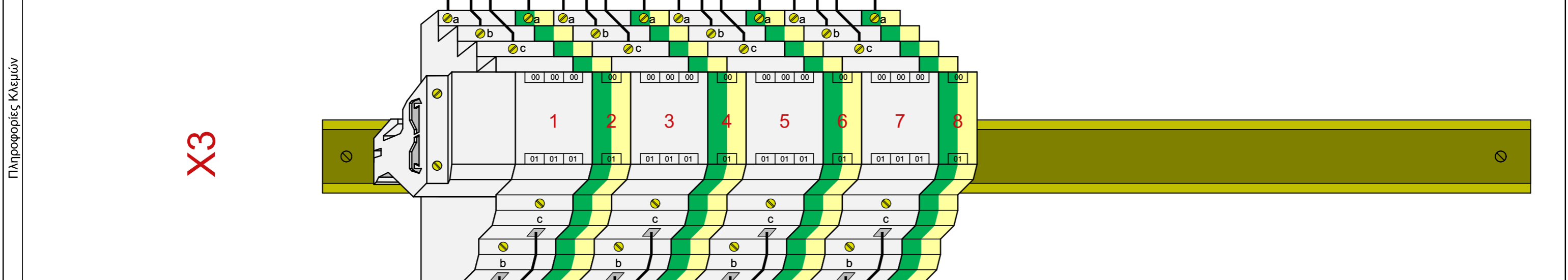
ΦΥΛΛΟ:
 4
 από: 4

Σύνδεση 1	Πληροφορίες καλωδίων	Πληροφορίες Κλεμίων	Σύνδεση 2	Φύλλο /Κελί																																				
<div style="border: 1px solid black; padding: 5px; width: fit-content; margin: auto;"> <p>ΠΑΡΟΧΗ</p> <p>L1 L2 L3 N PE</p> <hr/> <p>L1 L2 L3 N PE</p> <p>3Φ+N, 400V /50Hz</p> </div>	<p>WO XLPE/PVC 5G4 Γραμ. Παροχής</p> <table style="width:100%; border-collapse: collapse;"> <tr><td style="width: 33%;">BN</td><td style="width: 33%;">BN</td><td style="width: 33%;">BN</td></tr> <tr><td>BK</td><td>BK</td><td>BK</td></tr> <tr><td>GY</td><td>GY</td><td>GY</td></tr> <tr><td>BU</td><td>BU</td><td>BU</td></tr> <tr><td>GNYE</td><td>GNYE</td><td>GNYE</td></tr> </table>	BN	BN	BN	BK	BK	BK	GY	GY	GY	BU	BU	BU	GNYE	GNYE	GNYE	<div style="font-size: 2em; color: red; font-weight: bold; margin-bottom: 10px;">X0</div> <table style="width:100%; border-collapse: collapse;"> <tr><td style="width: 33%;">L1</td><td style="width: 33%;">L2</td><td style="width: 33%;">L3</td></tr> <tr><td>N</td><td>PE</td><td></td></tr> <tr><td></td><td></td><td></td></tr> </table>	L1	L2	L3	N	PE					<table style="width:100%; border-collapse: collapse;"> <tr><td style="width: 33%;">F1:2</td><td style="width: 33%;">F1:4</td><td style="width: 33%;">F1:6</td></tr> <tr><td>F2:N</td><td>T5:PE</td><td></td></tr> </table>	F1:2	F1:4	F1:6	F2:N	T5:PE		<table style="width:100%; border-collapse: collapse;"> <tr><td style="width: 33%;">0001 1.D</td><td style="width: 33%;">0001 1.D</td><td style="width: 33%;">0001 1.D</td></tr> <tr><td>0001 1.D</td><td>0001 1.D</td><td>0001 1.D</td></tr> </table>	0001 1.D	0001 1.D	0001 1.D	0001 1.D	0001 1.D	0001 1.D
BN	BN	BN																																						
BK	BK	BK																																						
GY	GY	GY																																						
BU	BU	BU																																						
GNYE	GNYE	GNYE																																						
L1	L2	L3																																						
N	PE																																							
F1:2	F1:4	F1:6																																						
F2:N	T5:PE																																							
0001 1.D	0001 1.D	0001 1.D																																						
0001 1.D	0001 1.D	0001 1.D																																						

Μελέτη	Π.Κ.	Ημ/νία 12/09/2019 17/10/2019	IGE+XAO HELLAS ELECTRICAL SOFTWARE ΧΡ. ΠΙΨΟΥ 16 - ΘΕΣΣΑΛΟΝΙΚΗ 2310 244911, info@ige-xao.gr	ΕΡΓΟ: ΣΥΣΤΗΜΑ ΕΛΕΓΧΟΥ ΚΙΝΗΤΗΡΑ	Κλεμοσειρά: <div style="font-size: 1.5em; font-weight: bold; color: blue; margin-left: 20px;">X0</div>	ΑΡΙΘ. ΣΧΕΔΙΟΥ:	ΦΥΛΛΟ:
Σχεδίαση	Π.Κ.			Πελάτης : ELTAKON SA		από: 2	
Εγκριση							ΑΡΙΘ. ΣΧΕΔΙΟΥ: CO015.MTR05

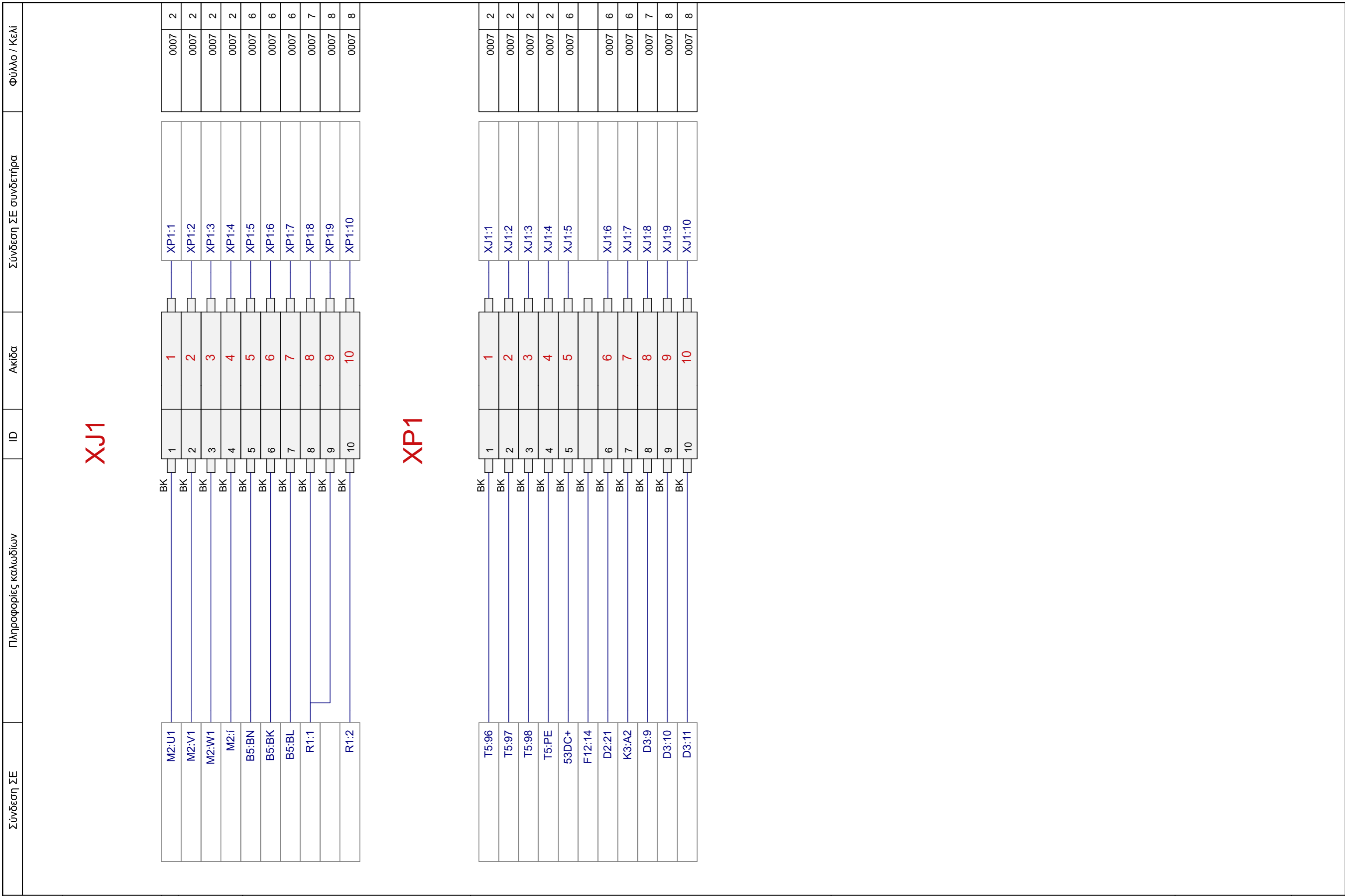


Μελέτη	Π.Κ.	Ημ/νία	12/09/2019	IGE+XAO HELLAS ELECTRICAL SOFTWARE ΧΡ. ΠΙΨΟΥ 16 - ΘΕΣΣΑΛΟΝΙΚΗ 2310 244911, info@ige-xao.gr	ΕΡΓΟ:	ΣΥΣΤΗΜΑ ΕΛΕΓΧΟΥ ΚΙΝΗΤΗΡΑ	Κλεμμοσειρά:	ΑΡΙΘ. ΣΧΕΔΙΟΥ:	ΦΥΛΛΟ:
Σχεδίαση	Π.Κ.	17/10/2019	Πελάτης :		ELTAKON SA	X1			
Εγκριση								από:	2



Πληροφορίες καλωδίων	ΓΡΑΜΜΗ	Τύπος	Καλώδιο	Πληροφορίες αγωγών καλωδίων
ΓΡΑΜΜΗ Α1	H07RN-F 4G4	WA1	1 2 3 BN BK GY 4.0 4.0 4.0	4 GNYE 4.0
ΓΡΑΜΜΗ Α2	H07RN-F 4G4	WA2	1 2 3 BN BK GY 4.0 4.0 4.0	4 GNYE 4.0
ΓΡΑΜΜΗ Α3	H07RN-F 4G4	WA3	1 2 3 BN BK GY 4.0 4.0 4.0	4 GNYE 4.0
ΓΡΑΜΜΗ Α4	H07RN-F 4G4	WA4	1 2 3 BN BK GY 4.0 4.0 4.0	4 GNYE 4.0

Μελέτη	Π.Κ.	12/09/2019	IGE+XAO HELLAS ELECTRICAL SOFTWARE ΧΡ. ΠΙΨΟΥ 16 - ΘΕΣΣΑΛΟΝΙΚΗ 2310 244911, info@ige-xao.gr	ΕΡΓΟ:	ΣΥΣΤΗΜΑ ΕΛΕΓΧΟΥ ΚΙΝΗΤΗΡΑ	Κλεμοσειρά:	ΑΡΙΘ. ΣΧΕΔΙΟΥ :	ΦΥΛΛΟ:	
Σχεδίαση	Π.Κ.	17/10/2019		Πελάτης :	ELTAKON SA		X3	CO015.MTR05	1
Εγκριση								από:	1



Μελέτη	Π.Κ.	Ημ/νία	12/09/2019	IGE+XAO HELLAS ELECTRICAL SOFTWARE ΧΡ. ΠΙΨΟΥ 16 - ΘΕΣΣΑΛΟΝΙΚΗ 2310 244911, info@ige-xao.gr	ΕΡΓΟ:	ΣΥΣΤΗΜΑ ΕΛΕΓΧΟΥ ΚΙΝΗΤΗΡΑ	Σύνδεση Συνδετήρων:	ΑΡΙΘΜ. ΣΧΕΔΙΟΥ: CO015.MTR05	ΦΥΛΛΟ:	1
Σχεδίαση	Π.Κ.		17/10/2019		ΠΕΛΑΤΗΣ:	ELTAKON SA			από:	1
Εγγραφή										

XJ1, XP1